

PURGEUR A GRAND DEBIT

Description

Purgeur d'air à flotteur à grand débit pour dégazage des installations de chauffage.

Corps en fonte GG25 entièrement peint en résine époxy.

Couvercle démontable en fonte GG25 revêtu époxy.

Flotteur en polyéthylène expansé haute densité.

Capuchon en laiton OT58.

Dispositif d'échappement manuel de l'air.

Orifice de purge femelle \varnothing 12x17, en enlevant le bouchon moleté.

Montage vertical au point haut des colonnes montantes.

Raccordement femelle.

Points forts

- Couvercle démontable permettant le nettoyage du purgeur.
- Isolation du purgeur avec le bouchon moleté en cas de fuite.



! Le bouchon moleté doit être dévissé de deux tours pour permettre une évacuation de l'air contenu dans l'installation.

Caractéristiques

| \varnothing | P. maxi | T° maxi | Fluide | A | B | C | D | E |
|---------------|---|---------|-----------|-----|-----|-----|----|----|
| 20 x 27 | 12 b. à 20°C - 4 b. à 110°C | 115°C | Chauffage | 169 | 120 | 140 | 80 | 60 |

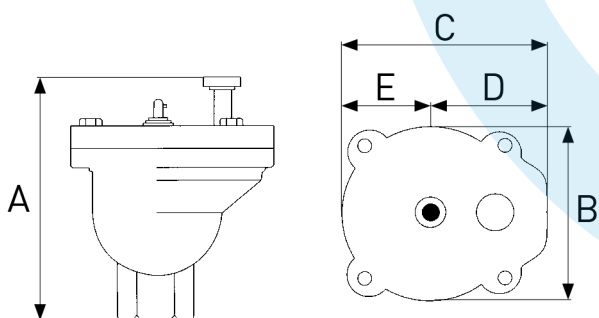
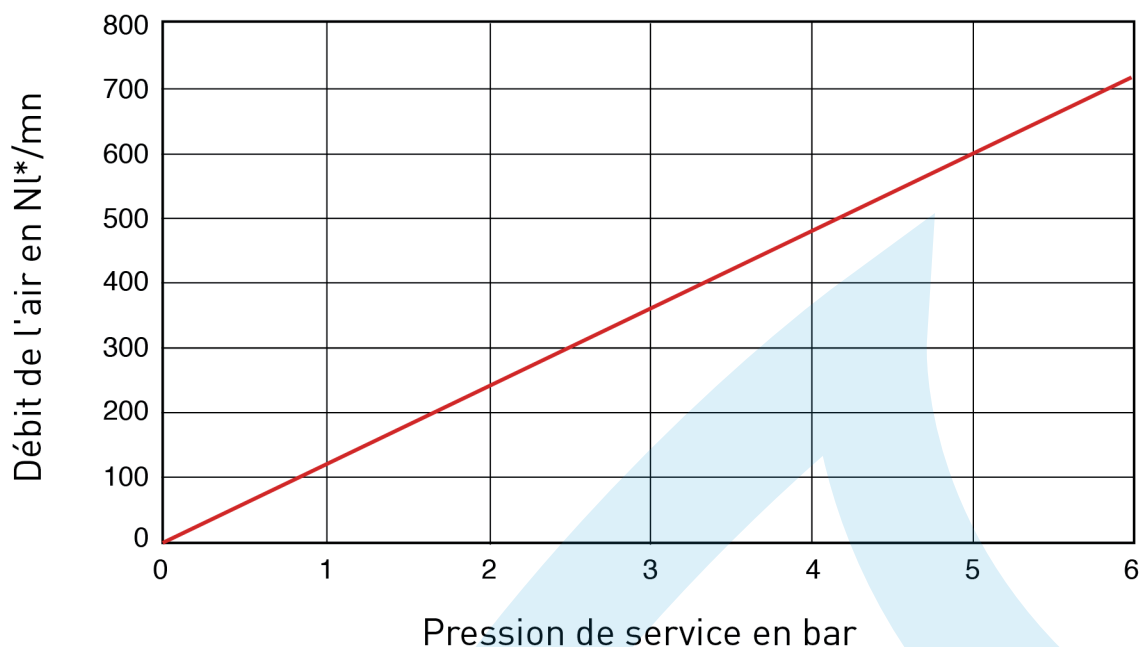


Diagramme de débit d'air



* Nl (litre normal) : représente 1 litre d'air à la pression atmosphérique.

Référence : R15C