

Micro-Switch pour Clack

Micro-switch pour vannes avec électroniques CI



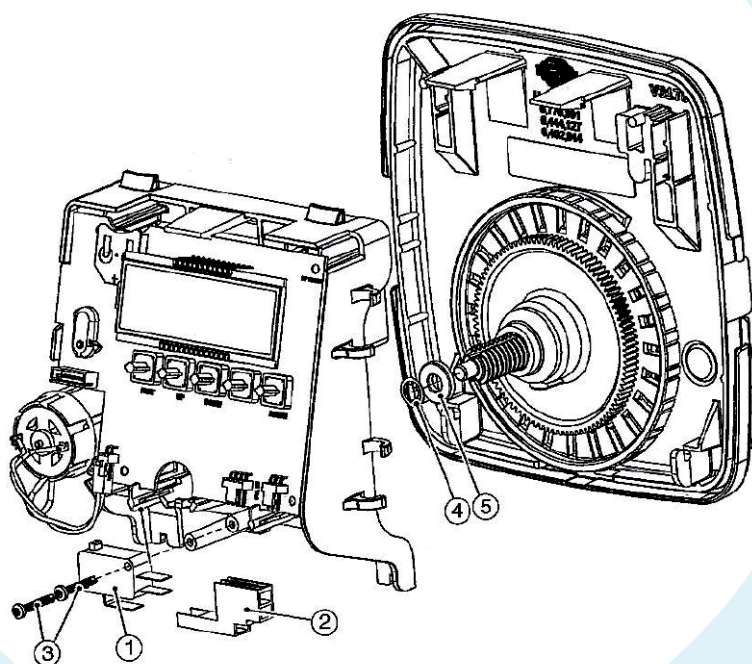
MICRO-SWITCH POUR VANNES ELECTRONIQUES CI

MICRO-SWITCH CLACK

MICRO-SWITCH V3009 ET V3017

Micro-switch V3009

- ⦿ Pour vannes 1.00", 1.25" et 1.50".
- ⦿ Permet d'obtenir un contact pendant toute la durée de la régénération ou toute la durée du service.



Micro-switch pour Clack



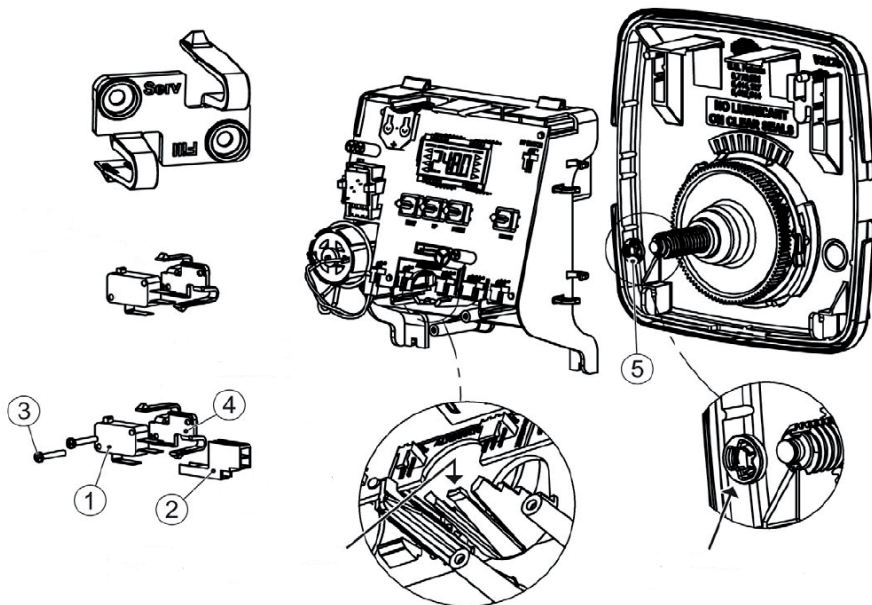
Micro-switch V3017

🔹 Pour vannes 2.00"

🔹 Selon le sens du montage et du berceau :

- Permet d'obtenir un contact pendant toute la durée de la régénération ou toute la durée du service. (Attention perte du contact quelques secondes pendant certains changements de phases)

- Permet d'obtenir un contact pendant la phase de remplissage du bac à sel (Permet notamment de réaliser des régénérations en série pour les filtres)



ADH2OC INDUSTRIAL
Siège
3, Rue Kercoz
22 220 TRÉGUIER - FRANCE
Tel +33 (0)2 96 40 02 50
Fax +33 (0)2 22 44 98 48
www.adh2oc-industrial.com

Atelier de fabrication et stock
Lieu dit «La Vallée Douard»
28500 CHÉRISY - FRANCE

Tel +33 (0)2 37 50 20 79
Fax +33 (0)2 22 44 98 48

e-mail : infos@adh2oc-industrial.com