

# Clé de démontage Clack

Clé de démontage pour vannes Clack 1.00" à 2.00"



OUTIL VANNES 1.00" à 2.00"

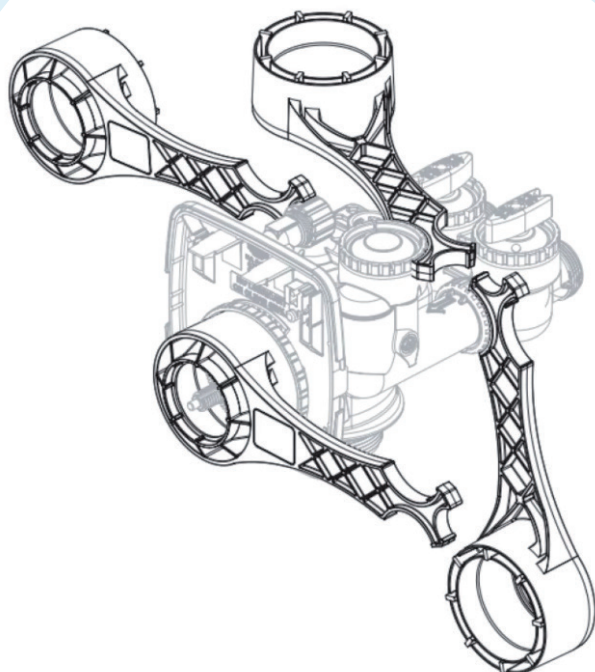
CLÉ DE DÉMONTAGE

CLÉ V3193-02



**Clé de démontage pour vannes 1.00" à 2.00"**

Permet le démontage complet de la vanne sans endommager les composants et particulièrement pour le démontage de la roue crantée



ADH2OC INDUSTRIAL

Siège

3, Rue Kercoz  
22 220 TRÉGUIER - FRANCE

Tel +33 (0)2 96 40 02 50

Fax +33 (0)2 22 44 98 48

[www.adh2oc-industrial.com](http://www.adh2oc-industrial.com)

Atelier de fabrication et stock

Lieudit «La Vallée Douard»  
28500 CHÉRISY - FRANCE

Tel +33 (0)2 37 50 20 79

Fax +33 (0)2 22 44 98 48

e-mail : [infos@adh2oc-industrial.com](mailto:infos@adh2oc-industrial.com)