

## CLAPET ANTI-POLLUTION A BRIDES



### Points forts

- Montage toutes positions.
- Faibles pertes de charge.
- Non générateur de coups de bélier.
- Orifices de contrôle de l'étanchéité.
- Conforme à la DESP et à l'ACS.

### Description

Corps en fonte FT 25 revêtu époxy.  
2 bossages percés avec bouchon laiton Ø 15x21.  
Obturateur en fonte FT 25.  
Ressort de rappel en acier inox.  
Étanchéité par joint nitrile.  
Raccordement sur brides PN10.

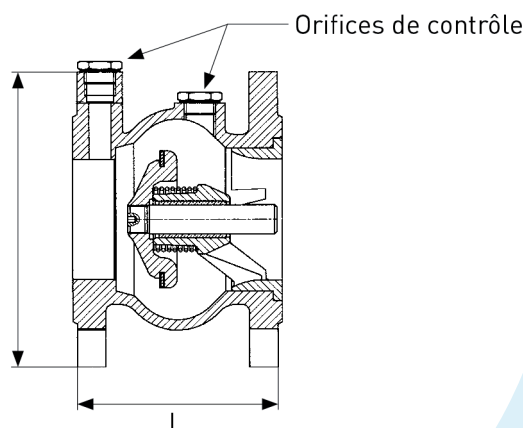
### Caractéristiques



DN	P. maxi	T°	Fluide	L	H	Poids
50	16 b. à 20°C	-10°C à +100°C	Eau potable	100	165	5.80
65				120	185	8.10
80	-			140	200	10.20
100	4 b. à 100°C			170	220	14.50
125				200	250	24

#### Références

DN 50	22550
DN 65	22565
DN 80	22580
DN 100	225100
DN 125	225125



ADH2OC INDUSTRIAL

Siège

3, Rue Kercoz  
22 220 TRÉGUIER - FRANCE

Tel +33 (0)2 96 40 02 50

Fax +33 (0)2 22 44 98 48

www.adh2oc-industrial.com

Atelier de fabrication et stock

Lieudit «La Vallée Drouard»

28500 CHÉRISY - FRANCE

Tel +33 (0)2 37 50 20 79

Fax +33 (0)2 22 44 98 48

e-mail : infos@adh2oc-industrial.com