

# CLAPET ANTI-POLLUTION



## Points forts

- Faibles pertes de charges.
- Modèle «NF» classe EA.

## Description

Corps en laiton CW614N.  
Ensemble siège et clapet NF en polyacétal (POM).  
Muni de deux bossages avec bouchon plastique Ø 8x13.  
Montage toutes positions.  
Raccordement taraudé femelle / femelle.

**Utilisation :**  
Pour la protection du réseau d'eau potable contre les retours éventuellement pollués ne présentant pas de risques toxiques ou microbiologiques pour la santé humaine dans les limites définies par l'autorité sanitaire (exemple : pour un pavillon ou un appartement).

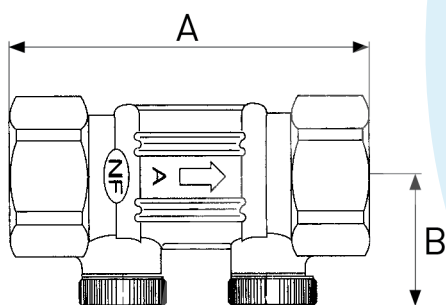
### Références

| DN    | Référence |
|-------|-----------|
| DN 15 | 20415     |
| DN 20 | 20420     |
| DN 25 | 20426     |
| DN 32 | 20433     |
| DN 40 | 20440     |
| DN 50 | 20450     |

## Caractéristiques



| DN | Ø       | P. maxi | T°                  | Fluide | A   | B  | Poids | Kv   |
|----|---------|---------|---------------------|--------|-----|----|-------|------|
| 15 | 15 x 21 | 10 b.   | -10°C<br>à<br>+80°C | Eau    | 65  | 23 | 0,13  | 4,57 |
| 20 | 20 x 27 |         |                     |        | 75  | 28 | 0,19  | 9,2  |
| 25 | 26 x 34 |         |                     |        | 90  | 28 | 0,29  | 13,5 |
| 32 | 33 x 42 |         |                     |        | 110 | 36 | 0,57  | 23,9 |
| 40 | 40 x 49 |         |                     |        | 120 | 38 | 0,74  | 37,7 |
| 50 | 50 x 60 |         |                     |        | 150 | 46 | 1,22  | 62,4 |



ADH2OC INDUSTRIAL

Siège

3, Rue Kercoz

22 220 TRÉGUIER - FRANCE

Tel +33 (0)2 96 40 02 50

Fax +33 (0)2 22 44 98 48

www.adh2oc-industrial.com

Atelier de fabrication et stock

Lieudit «La Vallée Drouard»

28500 CHÉRISY - FRANCE

Tel +33 (0)2 37 50 20 79

Fax +33 (0)2 22 44 98 48

e-mail : infos@adh2oc-industrial.com