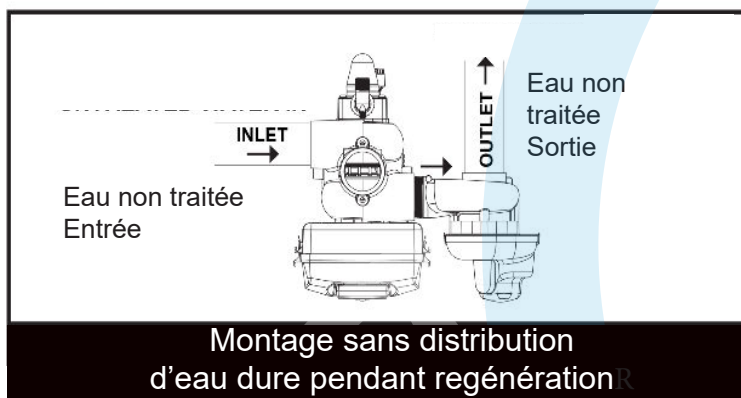
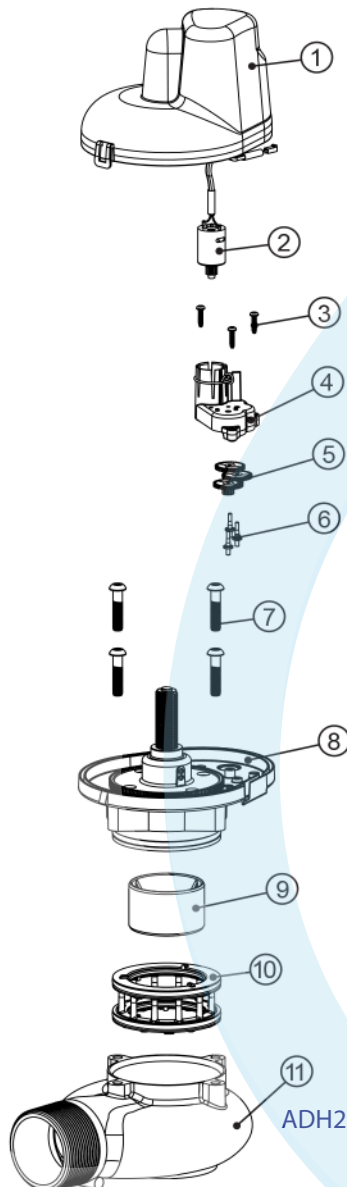


VANNE NHWB 3.00



- Le corps de la vanne NHWB est en 3.00" pour une perte de charge minimale.
- Résistant : réalisé en acier inoxydable 316 par moulage.
- Vanne à piston assisté hydrauliquement.
- Empêche la distribution d'eau pure pendant les régénérations.
- Permet aux vannes WS3.00 d'être installées en version multiplex.
- Selon montage, permet les régénérations en eau brute ou en eau traitée.
- Utilise le moteur Clack à courant direct à grande fiabilité.
- La vanne est pilotée par le circuit imprimé de la vanne d'adoucisseur.
- Débit de l'entrée mâle vers la sortie femelle avec une perte de charge de 0.13 bar à 28.5m³/h.
- Pression de fonctionnement : minimum 1.4bar et 8.75bar maximum
- Température de fonctionnement : 4.4°C minimum à 43.33°C maximum

Drawing No.	Order No.	Description	Quantity	
			V3099	V3099BSPT
1	V3696	WS3 MAV COVER	1	1
2	V3476	WS MOTOR ASY 8 FT	1	1
3	V3592	SCREW #8-3/4 PHPN T-25 SS	3	3
4	V3262-01	WS 1.5&2ALT/2BY REDUCGEARCVRASY	1	1
5	V3110-01	WS1 DRIVE REDUCING GEAR PLAIN	3	3
6	V3264	WS2 BYPASS REDUCTION GEAR AXLE	3	3
7	V3789	SCREW 3/8-16 X 1.75 BHCS SS (7/32" hex allen wrench required)	4	4
8	V3085	WS3 MAV DRIVE CAP ASY	1	1
9	V3695-01	WS3 MAV PISTON	1	1
10	V3888	WS3 NHWBY STACK ASY	1	1
11	V3830-01	WS3 NHWBY M X F BODY NPT	1	N/A
	V3830BSPT-01	WS3 NHWBY M X F BODY BSPT	N/A	1



Pression de fonctionnement :
 Minimum 1.4 bar et 8.75 bar maximum
 Température de fonctionnement :
 4.4°C minimum à 43.33°C maximum

