

## VANNE NHWB 1.50P



- Le corps de la vanne NHWB est en 1.50" pour une perte de charge minimale.
- Résistant : réalisé composite renforcé fibre de verre
- Vanne à piston assisté hydrauliquement.
- Empêche la distribution d'eau pure pendant les régénérations.
- Permet aux vannes WS1.50 d'être installées en version multiplex.
- Selon montage, permet les régénérations en eau brute ou en eau traitée.
- Utilise le moteur Clack à courant direct à grande fiabilité.
- La vanne est pilotée par le circuit imprimé de la vanne d'adoucisseur.



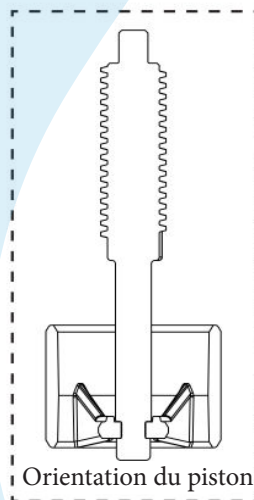
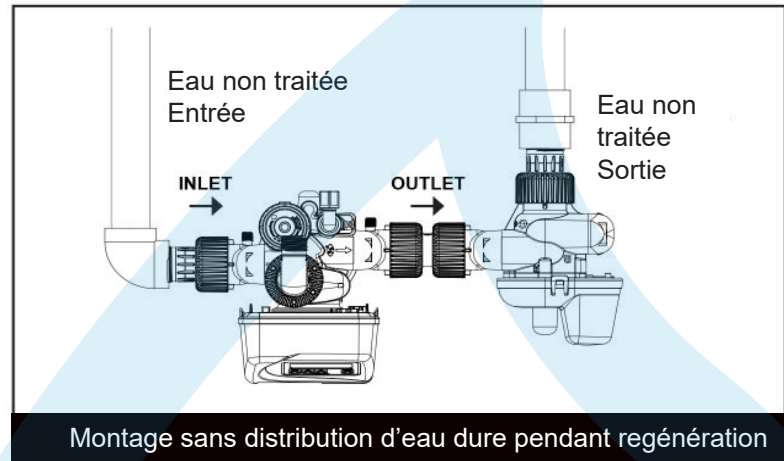
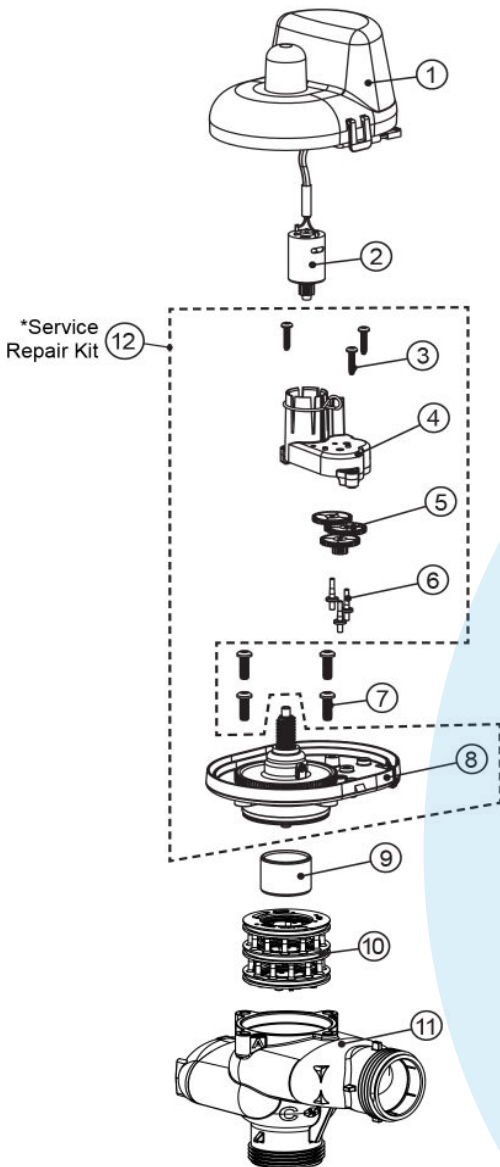
Raccord droit WZ1.5P  
BSPT Type V4430-02



Raccord double type  
V4430-03

- Débit de l'entrée mâle vers la sortie femelle avec une perte de charge de 0.24 bar à 13.68m<sup>3</sup>/h.
- Pression de fonctionnement :  
minimum 1.4bar et 8.75bar maximum
- Température de fonctionnement :  
4.4°C minimum à 43.33°C maximum

Drawing No.	Order No.	Description	Quantity
1	V3073	MAV/NOHWBY COVER ASY	1
2	V3476	WS MOTOR ASY 8 FT	1
3	V3592	SCREW #8-1 PHPN T-25 SS	3
4	V3262-01	WS REDUCTION GEAR COVER ASY	1
5	V3110-01	WS1 DRIVE REDUCING GEAR PLAIN	3
6	V3264	WS2 BYPASS REDUCTION GEAR AXLE	3
7	V3527	SCREW 1/4-20 X 3/4 BHSCS SS (5/32" HEX ALLEN WRENCH REQUIRED)	4
8	V3072	MAV/NOHWBY 1/125/15 DRIVE ASY	1
9	V3506-01	MAV/NOHRD 1/125/15 PISTON	1
10	V3074	MAV 1/125/15 STACK ASY	1
11	V4380	WS15P NHWBY BONDED BODY	1
Not Shown	V3805	STRAIN RELIEF COVER KIT	1
*12	V3042	WS1/1.25/1.5 MAV & NHWB SERVICE PACK	



Pression de fonctionnement :  
Minimum 1.4 bar et 8.75 bar maximum  
Température de fonctionnement :  
4.4°C minimum à 43.33°C maximum