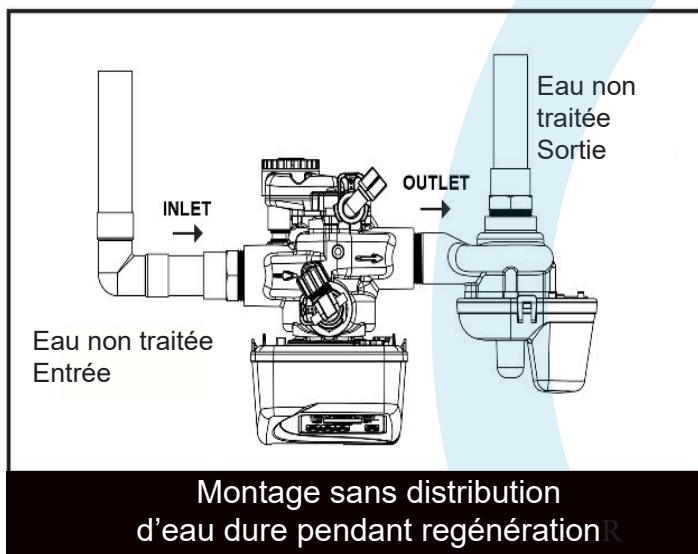


## VANNE NHWB 1.50

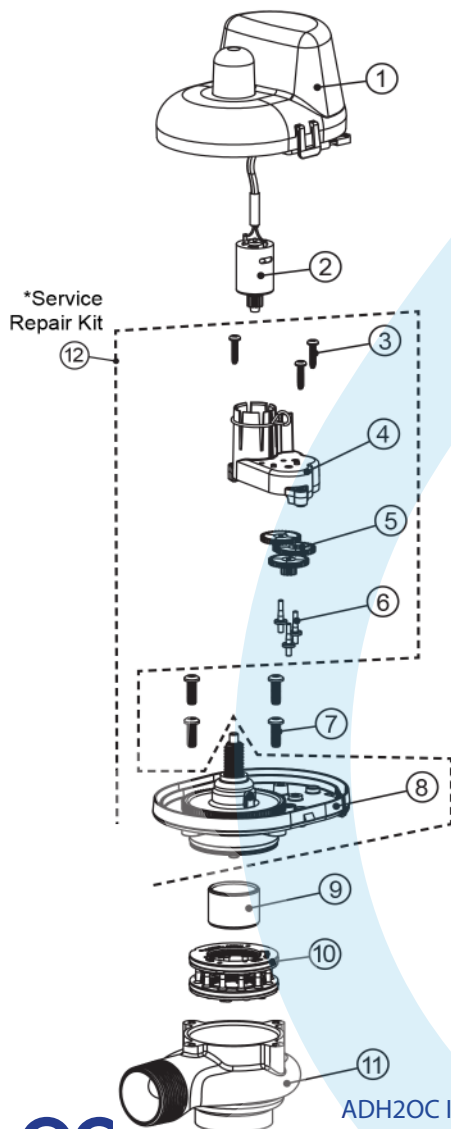


- Le corps de la vanne NHWB est en 1.50" pour une perte de charge minimale.
- Résistant : réalisé en acier inoxydable 316 par moulage.
- Vanne à piston assisté hydrauliquement.
- Empêche la distribution d'eau pure pendant les régénérations.
- Permet aux vannes WS1.50 d'être installées en version multiplex.
- Selon montage, permet les régénérations en eau brute ou en eau traitée.
- Utilise le moteur Clack à courant direct à grande fiabilité.
- La vanne est pilotée par le circuit imprimé de la vanne d'adoucisseur.



- Débit de l'entrée mâle vers la sortie femelle avec une perte de charge de 0.16 bar à 13.68m<sup>3</sup>/h.
- Pression de fonctionnement : minimum 1.4bar et 8.75bar maximum
- Température de fonctionnement : 4.4°C minimum à 43.33°C maximum

Drawing No.	Order No.	Description	Quantity	
			V3097	V3097BSPT
1	V3073	MAV/NOHWBY COVER ASY	1	1
2	V3476	WS MOTOR ASY 8 FT	1	1
3	V3592	SCREW #8-3/4 PHPN T-25 SS	3	3
4	V3262-01	WS1.5&2ALT/2BY REDUCGEARCVASY	1	1
5	V3110-01	WS1 DRIVE REDUCING GEAR PLAIN	3	3
6	V3264	WS2 BYPASS REDUCTION GEAR AXLE	3	3
7	V3527	SCREW 1/4-20 X 3/4 BHSCS SS (5/32" HEX ALLEN WRENCH REQUIRED)	4	4
8	V3072	MAV/NOHWBY 1/125/15 DRIVE ASY	1	1
9	V3506-01	MAV/NOHRD 1/125/15 PISTON	1	1
11	V3832-01	WS15 NHWBY BODY M X F NPT	1	N/A
	V3832BSPT-01	WS15 NHWBY BODY M X F BSPT	N/A	1
Not Shown	V3805	STRAIN RELIEF COVER KIT	1	1
*12	V3042	WS1/1.25/1.5 MAV & NHWB SERVICE PACK		



Pression de fonctionnement :  
Minimum 1.4 bar et 8.75 bar maximum  
Température de fonctionnement :  
4.4°C minimum à 43.33°C maximum

