

# Vanne de Bypass Clack

Vanne de bypass manuel V3006



VANNE DE BYPASS MANUELLE V3006

VANNES BYPASS MANUELLES

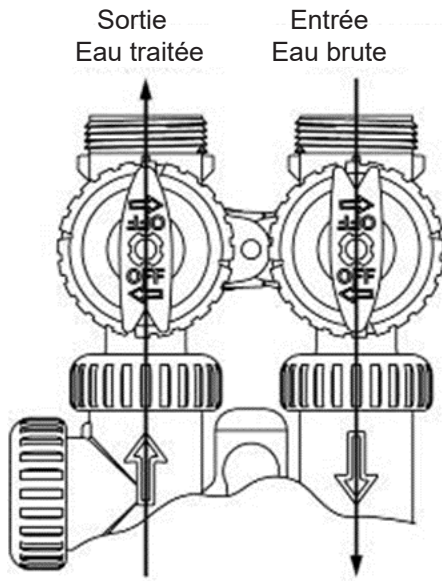
VANNE BYPASS MANUELLE V3006

- 🔹 Pour vannes WS100-1.00" et WS125-1.25"
- 🔹 Flèche pour indiquer le sens de fermeture : position service, bypass, diagnostique et isolement.
- 🔹 Les joints radiaux permettent de légers désalignements latéraux et verticaux de la tuyauterie, les raccords ne nécessitant qu'un serrage à la main.
- 🔹 Un joint torique lubrifié en interne sur le rotor réduit la friction.

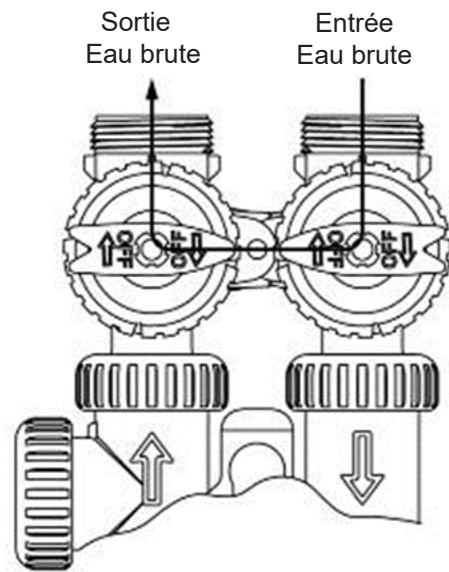


# Vanne de Bypass Clack

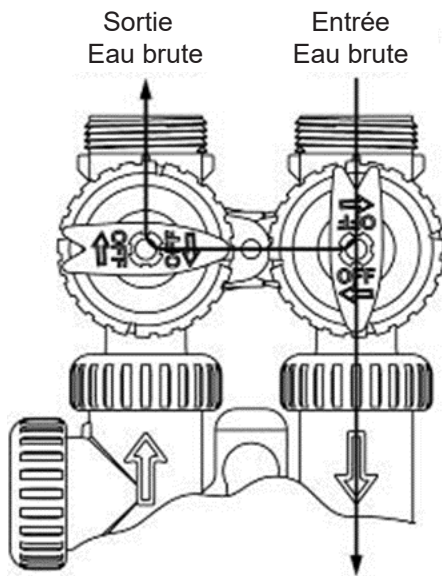
## MODE SERVICE



## MODE BYPASS



## MODE DIAGNOSTIQUE



## MODE ISOLEMENT

