

VANNE A MEMBRANE PVC MANUELLE



Caractéristiques

- Niveaux de fixation identiques pour plusieurs diamètres nominaux
- Indicateur optique de position intégré
- Design compact de l'installation grâce à un corps de vanne haut débit à écoulement optimisé

Description

La vanne à membrane 2/2 R677 dispose d'un actionneur en plastique nécessitant peu d'entretien et est à commande manuelle. Un indicateur optique de position est intégré de série. Le corps de vanne à haut rendement permet d'obtenir un haut débit avec une dimension compacte.

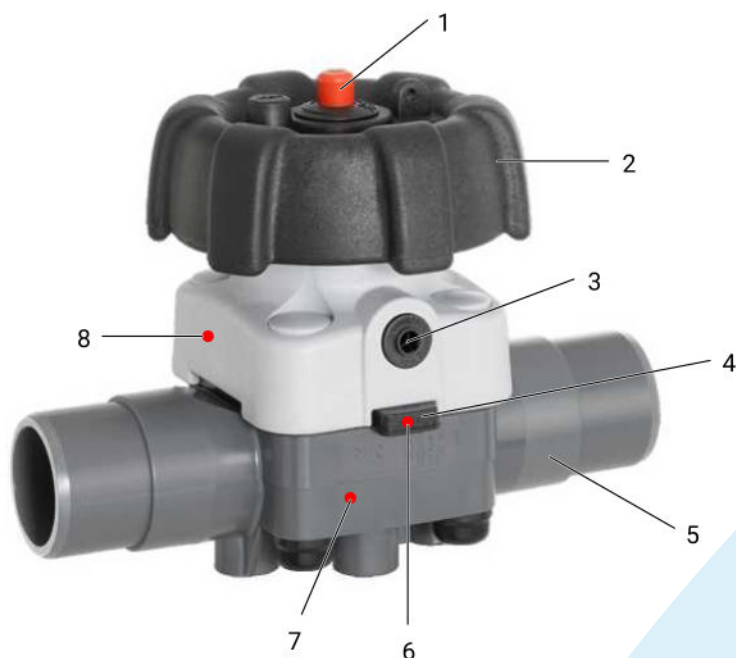
Détails techniques

- **Température du fluide :** -10 à 80 °C
- **Température ambiante:** -10 à 50 °C
- **Pression de service :** 0 à 10 bars
- **Diamètres nominaux :** DN 15 à 100
- **Formes de corps :** Corps à passage en ligne
- **Types de raccordement :** Embout | Raccord à bride | Raccord union
- **Normes de raccordement:** ANSI | ASTM | BS | DIN | EN | ISO | JIS
- **Matériaux du corps:** ABS | PP, renforcé | PVC-U, gris | PVDF | Revêtement interne PP-H, gris / revêtement externe PP, renforcé | Revêtement interne PVDF / revêtement externe PP, renforcé
- **Matériaux de membrane :** EPDM | FKM | NBR | PTFE/EPDM
- **Conformités:** EAC | FDA | NSF

Données techniques en fonction de la configuration respective

Description du produit

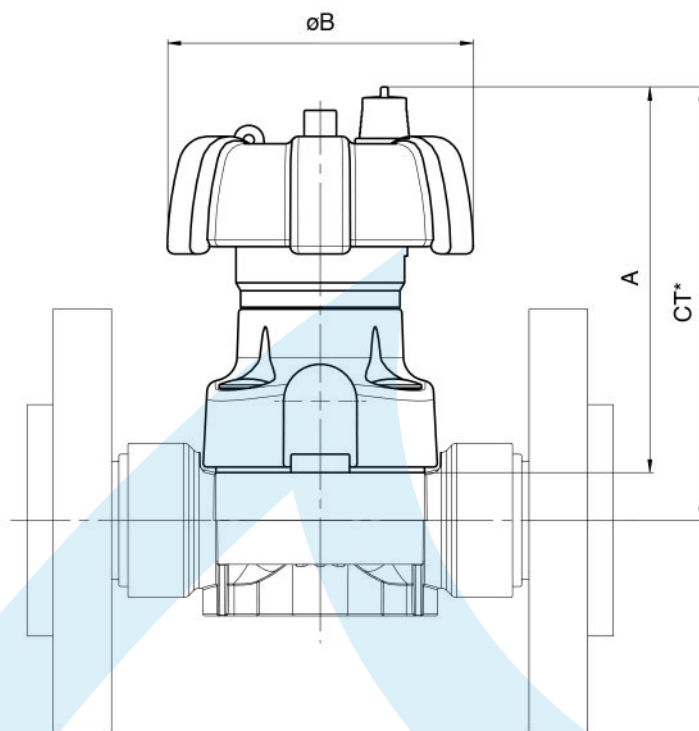
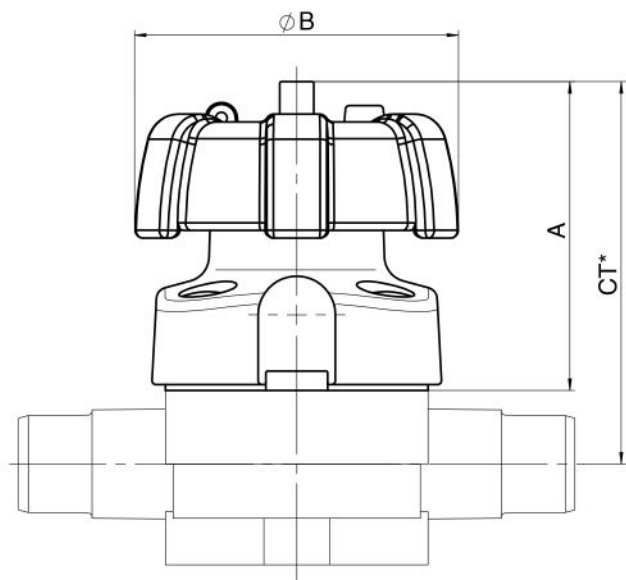
Conception



Repère	Désignation	Matériaux
1	Indicateur optique de position	PP-H rouge
2	Actionneur	PP-H renforcé de 30% de fibre de verre
3	En option : Taraudage pour indicateur électrique de position	
4	Membrane	NBR, FKM, EPDM, PTFE / EPDM une pièce, PTFE / EPDM deux pièces
5	Corps de vanne	PVC-U, gris ABS PP, renforcé PVDF Revêtement interne PP-H, gris / revêtement externe PP, renforcé Revêtement interne PVDF / revêtement externe PP, renforcé
6	Puce RFID CONEXO membrane (voir informations sur Conexo)	
7	Puce RFID CONEXO corps (voir informations sur Conexo)	
8	Puce RFID CONEXO actionneur (voir informations sur Conexo)	

Dimensions

Dimensions de l'actionneur



Taille d'actionneur EF
code raccordement 4, 39

MG	DN	Taille d'actionneur	ØB	A	
				Fonction de commande 0	Fonction de commande L
20	15 - 25	ED	90,0	75,0	83,0
20	15 - 25	EF	90,0	99,0	107,0
25	32	FD	90,0	79,0	87,0
40	40 - 50	HD	114,0	99,0	101,0
50	65	KD	140,0	119,0	122,0
80	80	MD	214,0	167,0	169,0
100	100	ND	214,0	216,0	211,0

Dimensions en mm, MG = taille de membrane

* uniquement pour fonction de commande code L

* CT = A + H1 (voir dimensions du corps)

Valeurs du Kv :

MG	DN	Valeurs du Kv
20	15	6,0
	20	10,0
	25	12,0
25	32	20,0
40	40	42,0
	50	46,0
50	65	70,0
80	80	120,0
100	100	189,0

MG = taille de membrane, valeurs du Kv en m³/h

Valeurs du Kv déterminées selon DIN EN 60534, pression d'entrée 5 bar, Δ p 1 bar, matériau du corps de vanne PVC-U et membrane en élastomère souple.

Les valeurs du Kv peuvent différer selon les configurations du produit (p. ex. autres matériaux de membrane ou de corps). En général, toutes les membranes sont soumises à l'influence de la pression, de la température, du process et des couples de serrage. C'est pourquoi ces valeurs du Kv peuvent dépasser les limites de tolérance de la norme.

La courbe de valeur Kv (valeur Kv en fonction de la course de la vanne) peut varier en fonction du matériau de la membrane et de la durée d'utilisation.

Conformité du produit

Directive des Équipements Sous Pression : 2014/68/UE

Denrées alimentaires : FDA*
Règlement (CE) n° 1935/2004
Règlement (CE) n° 10/2011*

EAC : TR CU 010/2011

Eau potable : NSF/ANSI*
* selon la version et/ou les paramètres de fonctionnement

Désignation	Type	Référence	DN	PN
Vanne à membrane manuelle - R677 PVC - Membrane EPDM ACS - DN15	Membrane manual valve - Type R690 - PVC - EPDM Membrane	R677 15 D 7 1 14 0 ED	15	10
Vanne à membrane manuelle - R677 PVC - Membrane EPDM ACS - DN20	Membrane manual valve - Type R690 - PVC - EPDM Membrane	R677 20 D 7 1 14 0 ED	20	10
Vanne à membrane manuelle - R677 - PVC - Membrane EPDM ACS - DN15	Membrane manual valve - Type R690 - PVC - EPDM Membrane	R677 25 D 7 1 14 0 ED	25	10
Vanne à membrane manuelle - R677 PVC - Membrane EPDM ACS - DN32	Membrane manual valve - Type R690 - PVC - EPDM Membrane	R677 32 D 7 1 14 0 FD	32	10
Vanne à membrane manuelle - R677 PVC - Membrane EPDM ACS - DN40	Membrane manual valve - Type R690 - PVC - EPDM Membrane	R677 40 D 7 1 14 0 HD	40	10
Vanne à membrane manuelle - R677 PVC - Membrane EPDM ACS - DN50	Membrane manual valve - Type R690 - PVC - EPDM Membrane	R677 50 D 7 1 14 0 HD	50	10