

Bacs de dosage à dos plat



DOSAGE

- Réservoirs de dosage destinés au stockage sécurisé des produits chimiques liquides.
- Les réservoirs en PE, construits par rotomoulage, sont pourvus d'une graduation en litres.
- Vendu avec ou sans bac de rétention.
- Couvercle à visser.
- Pose hors sol (en aucun cas enterrée)



APPLICATIONS

Stockage de produits de conditionnement pour :

- Chaudière vapeur,
- Circuits de refroidissement,
- Prétraitement d'osmoseur,
- Produits sanitisants.

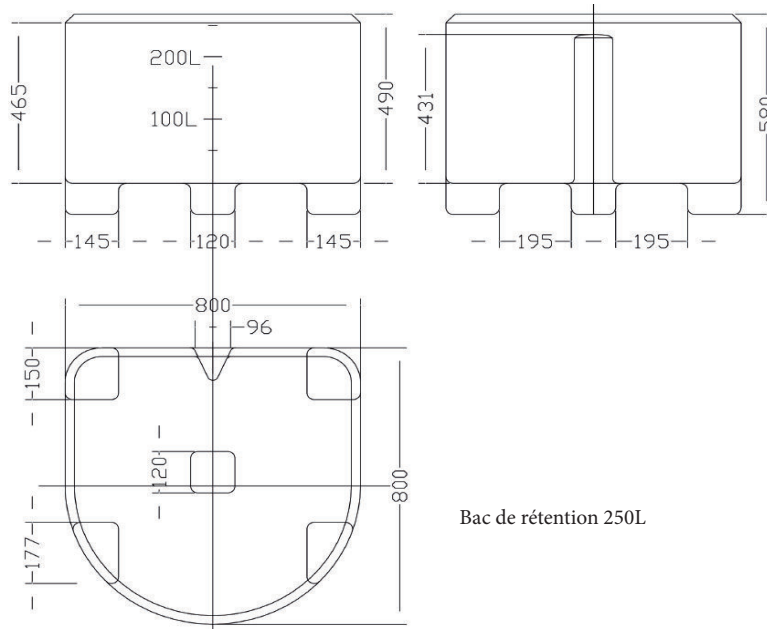
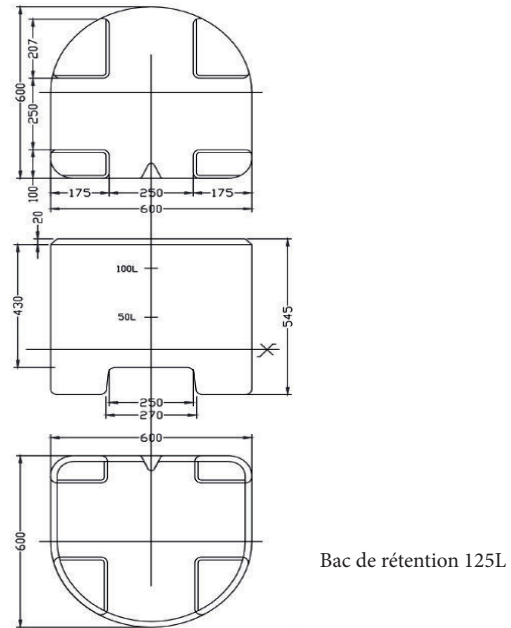
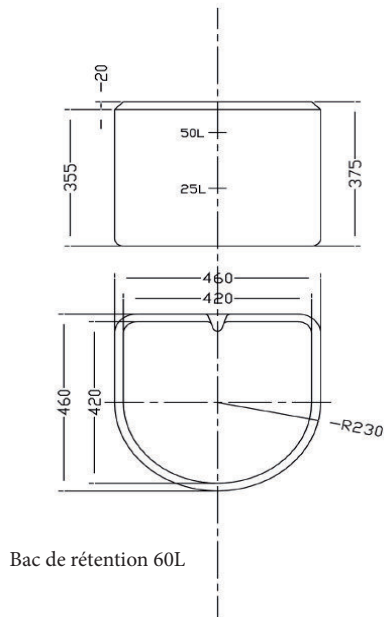
Stockage d'eau.

Bacs de dosage à dos plat

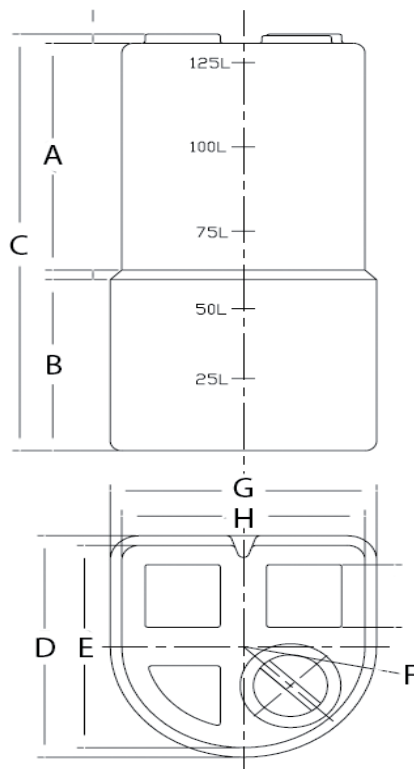


Références Avec bac de rétention	Volume (litres)	Largeur (mm)	Hauteur (mm)	Ø Passage de couvercle (mm)	Poid (kg)
DRi0060	60 L	460	710	110	8,5
DRi0125	125L	600	960	110	14,5
DRi0250	250 L	800	1025	110	30

Références Sans bac de rétention	Volume (litres)	Largeur (mm)	Hauteur (mm)	Ø Passage de couvercle (mm)	Poids (kg)
DVi0060	60L	350	705	110	4,5
DVi0125	125L	460	865	110	7,5
DVi0250	250L	600	975	110	46



Bacs de dosage à dos plat



Références	A (mm)	B (mm)	C (mm)	D (mm)	E (mm)	F (mm)	G (mm)	H (mm)
DRi0060	300	370	685	460	420	R230	460	420
DRi0125	470	355	865	460	420	R230	460	420
DRi0250	470	430	960	600	560	R300	600	560

COMPOSITION

- 🔹 Polyéthylène traitement anti-UV.
- 🔹 Qualité alimentaire.

CARACTÉRISTIQUES TECHNIQUES ET CONDITIONS DE SERVICE

- 🔹 Exécution stable en PE résistant aux UV (polyéthylène).
- 🔹 Volume utile : 60 à 250 litres.
- 🔹 Cuve translucide, bac bleu.
- 🔹 Cuve graduée pour visualisation du niveau.
- 🔹 Couvercle à visser.



ADH2OC INDUSTRIAL
Siège
3, Rue Kercoz
22 220 TRÉGUIER - FRANCE
Tel +33 (0)2 96 40 02 50
Fax +33 (0)2 22 44 98 48
www.adh2oc-industrial.com

Atelier de fabrication et stock
Lieu dit «La Vallée Douard»
28500 CHÉRISY - FRANCE
Tel +33 (0)2 37 50 20 79
Fax +33 (0)2 22 44 98 48
e-mail : infos@adh2oc-industrial.com