

VANNES A SPHERE



Vanne monobloc femelle / femelle Gaz

800 lbs / PN 55 passage réduit

Poignée cadenassable

Caractéristiques

Dimensions : DN 8 à DN 50 (1/4" à 2")

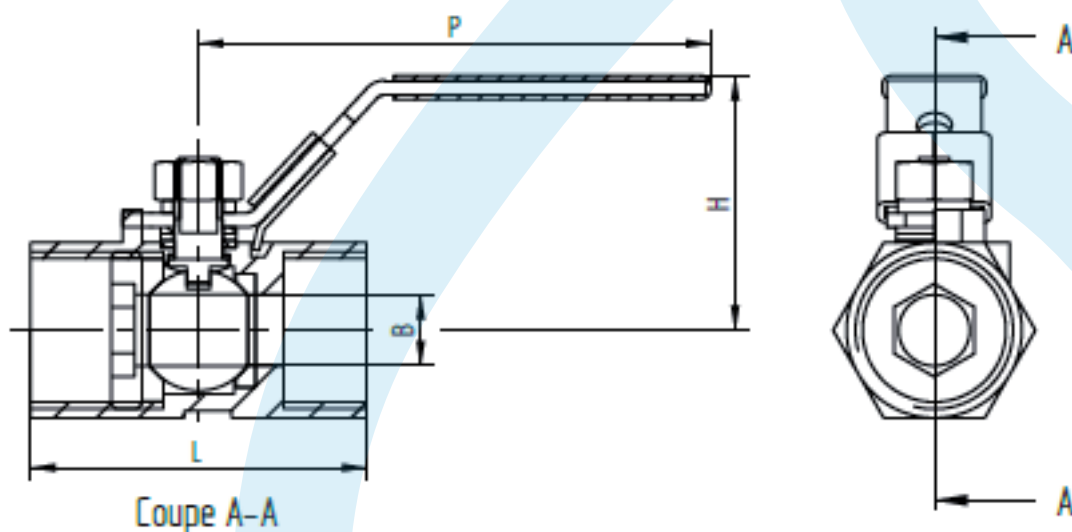
Raccordements : taraudage Gaz (BSP)

Pression : PN 55 (800 lbs)

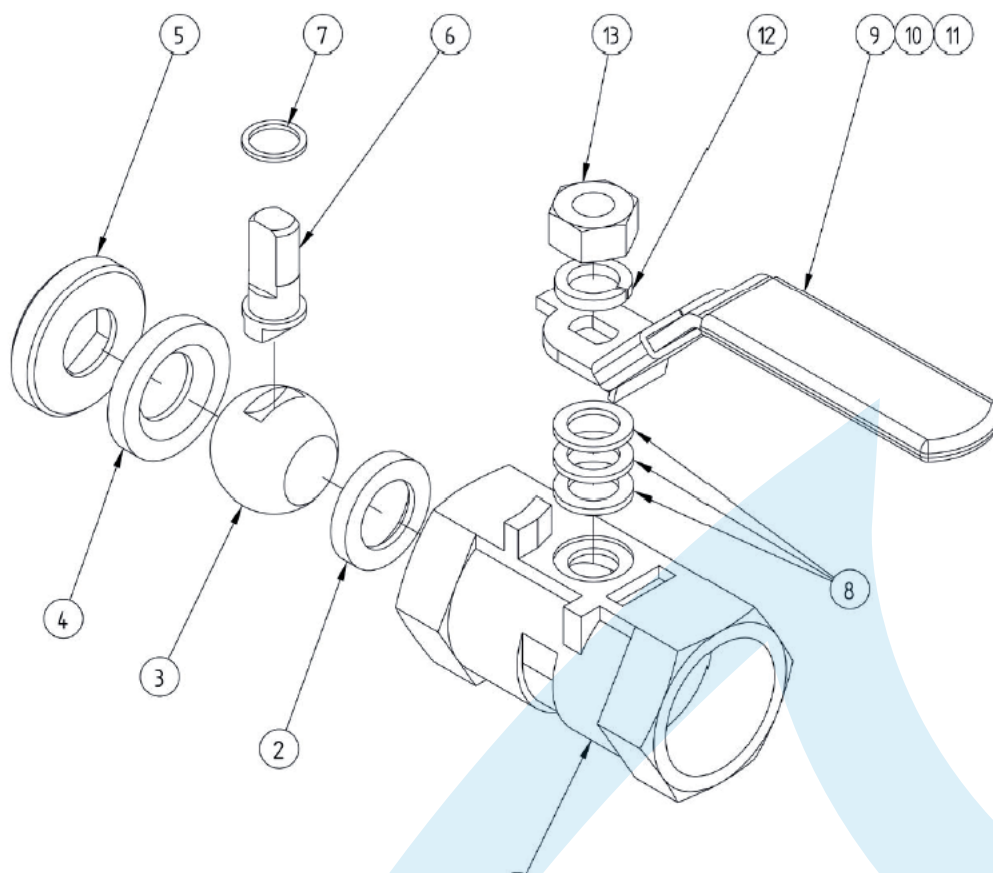
Température : de - 20°C à + 150°C

Matière : Inox 316 / CF8M

(pour les pièces en contact avec le fluide)



Désignation		B (mm)	L (mm)	H (mm)	P (mm)	Poids (kg)	Référence
DN	Pouces						
8	1/4"	5	39	37	78	0,08	458113-8
10	3/8"	7	44	37	78	0,11	458113-10
15	1/2"	9	57	44	88	0,18	458113-15
20	3/4"	12,5	59	48	88	0,26	458113-20
25	1"	15	71	52	113	0,43	458113-25
32	1"1/4	20	77	57	113	0,70	458113-32
40	1"1/2	24,5	83	66	130	0,88	458113-40
50	2"	32	100	57	160	1,43	458113-50



Repère	Désignation	Matière
1	CORPS	CF8M
2	BAGUE SIÈGE AVANT	PTFE
3	BOULE	CF8M
4	BAGUE SIÈGE ARRIÈRE	PTFE
5	BAGUE DE SERRAGE	CF8M
6	TIGE DE MANOEUVRE	SS316
7	JOINT PLAT DE TIGE	PTFE
8	RONDELLE	SS304
9	POIGNÉE	SS304
10	DISPOSITIF DE BLOCAGE	SS304
11	REVÊTEMENT DE POIGNÉE	PLASTIQUE
12	RONDELLE FREIN	SS304
13	ECROU DE POIGNÉE	SS304