

# ROBINET A SOUPE



## Caractéristiques

**Dimensions :** DN 15 à DN 50 (1/2" à 2")

**Raccordements :** taraudage Gaz (BSP)

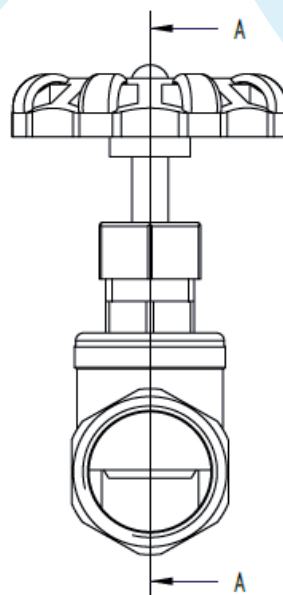
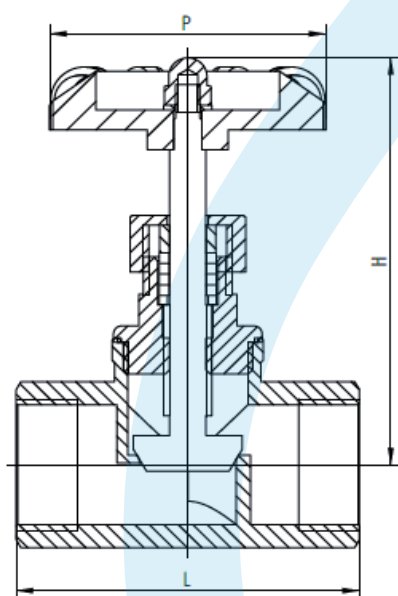
**Pression :** PN 16

**Température :** de - 25°C à + 180°C

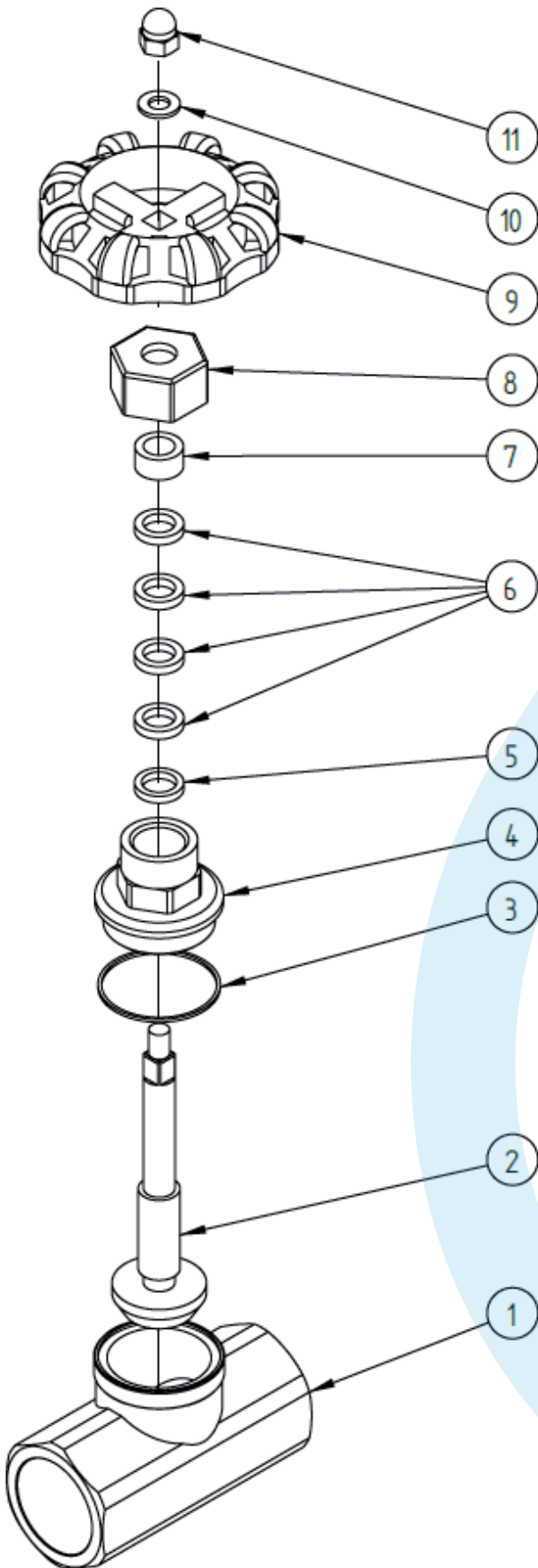
**Matière :** Inox 316 / CF8M

(pour les pièces en contact avec le fluide)

ATEX II 2 G D



Désignation		B	L	H <sub>mini</sub>	H <sub>maxi</sub>	P	Poids	Référence
DN	Pouces	(mm)	(mm)	(mm)	(mm)	(mm)	(kg)	
15	1/2"	15	66,5	86	94	65	0,42	458513-15
20	3/4"	20	75	93	103	79	0,57	458513-20
25	1"	25	85	98	112	79	0,80	458513-25
32	1"1/4	32	102	116	136	97	1,30	458513-32
40	1"1/2	40	115	132	150	97	1,84	458513-40
50	2"	50	135	133	157	97	2,40	458513-50



Repère	Désignation	Matière
1	CORPS	CF8M
2	TIGE DE MANOEUVRE + CLAPET TOURNANT	SS316
3	JOINT DE CORPS	PTFE
4	CHAPEAU	CF8M
5	RONDELLE	SS316
6	GARNITURE D'ÉTANCHÉITÉ	PTFE
7	RONDELLE PRESSE ÉTOUPE	SS316
8	ÉCROU PRESSE ÉTOUPE	SS304
9	VOLANT	ALUMINIUM
10	RONDELLE (VOLANT)	SS304
11	ÉCROU BORGNE	SS304