

Coffret autonome de remplissage de cuve Type Easy-Level



INSTRUMENTATION

REPLISSAGE DE CUVE

- Coffret autonome dédié au remplissage d'une cuve.
- Commande une électrovanne entre 1 ou 2 niveaux à flotteur.
- Alimentation 230 V.
- Commande électrovanne 24 VDC.
- Recopie commande sur relais NO/NF (contact sec).
- Voyant sous tension.
- Voyant position des niveaux.
- Voyant remplissage.



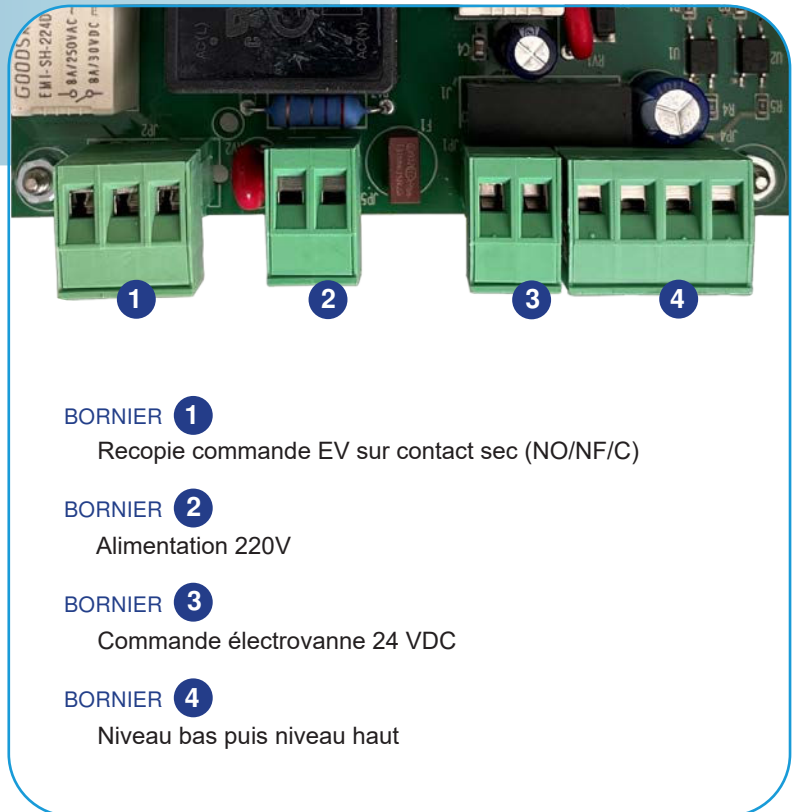
APPLICATIONS

Remplissage autonome de cuve.

Coffret de remplissage de cuve type Easy-Level

CARACTÉRISTIQUES TECHNIQUES

Alimentation	220 V
Indice de protection	IP54
Commande électrovanne	24 VDC (puissance maxi 19 W)
Recopie commande électrovanne	sur relais NO/NF (contact sec)
Niveaux bas et haut ouverts	lancement du remplissage
Niveaux bas et haut fermés	arrêt remplissage



- BORNIER 1**
Recopie commande EV sur contact sec (NO/NF/C)
- BORNIER 2**
Alimentation 220V
- BORNIER 3**
Commande électrovanne 24 VDC
- BORNIER 4**
Niveau bas puis niveau haut