

# Osmeo Mix 4"

300 à 1 200 L/h



SEPARATION MEMBRANAIRE

OSMOSE INVERSE

OSMOSEUR MIX 4"

Fruit de nombreuses années d'expérience, la gamme **Osmeo** allie compacité, simplicité d'utilisation et hautes performances de traitement.

Équipés de membranes d'osmose inverse basse énergie 4", les osmoseurs **Osmeo** sont pilotés par un coffret électronique gérant les sécurités du système et le remplissage automatique de la cuve de perméat.

La version **Osmeo Mix** complète l'osmoseur d'un prétraitement monté sur un châssis inox et adapté aux



caractéristiques de l'eau brute (pré-filtration, adoucissement, déchloration...).

L'installation se limite alors aux

raccordements de l'alimentation d'eau de ville, le rejet à l'égout, la production et l'alimentation électrique.



## APPLICATIONS

La gamme Osmeo assure la production d'eau osmosée en alimentation de :

- Chaudières basse pression,
- Laveries professionnelles,
- Laboratoires, cosmétique,
- Applications agroalimentaires,
- toutes applications nécessitant de l'eau osmosée.

## CARACTERISTIQUES

- Préfiltration 25µm
- Adoucisseur duplex, vanne WS1.00TT
- Déchloration sur cartouche de charbon actif
- Filtration fine 1µm
- Electrovanne d'admission
- Pressostat manque d'eau réglable
- Pompe multicellulaires verticale
- Vanne de réglage de la pression de travail avec manomètre
- Tube de pression fibre de verre
- Membranes basse énergie 4"
- Sonde de conductivité
- Vannes de réglage graduées pour recirculation et concentrat
- Electrovanne de « flushing »
- Débitmètre à ludion perméat
- Débitmètre à ludion concentrat
- Automatisme à écran LCD Osmeo Control
- Coffret de protection 400V+T+Neutre
- Connexion pour nettoyage (NEP)

# Osmeo Mix 4"



## SPÉCIFICATIONS DE SERVICE

Pression d'alimentation mini/maxi	3 / 6 bars
Température max	37°C
Dureté	45°F
Minéralisation totale maxi	< 2000 ppm
Concentration en fer + Manganèse	< 0.1 ppm
SDI15 (indice de colmatage)	< 3
Matières organiques	< 3 ppm
Chlore libre	< 0.1 ppm
Taux de rejet mini.	99.1%

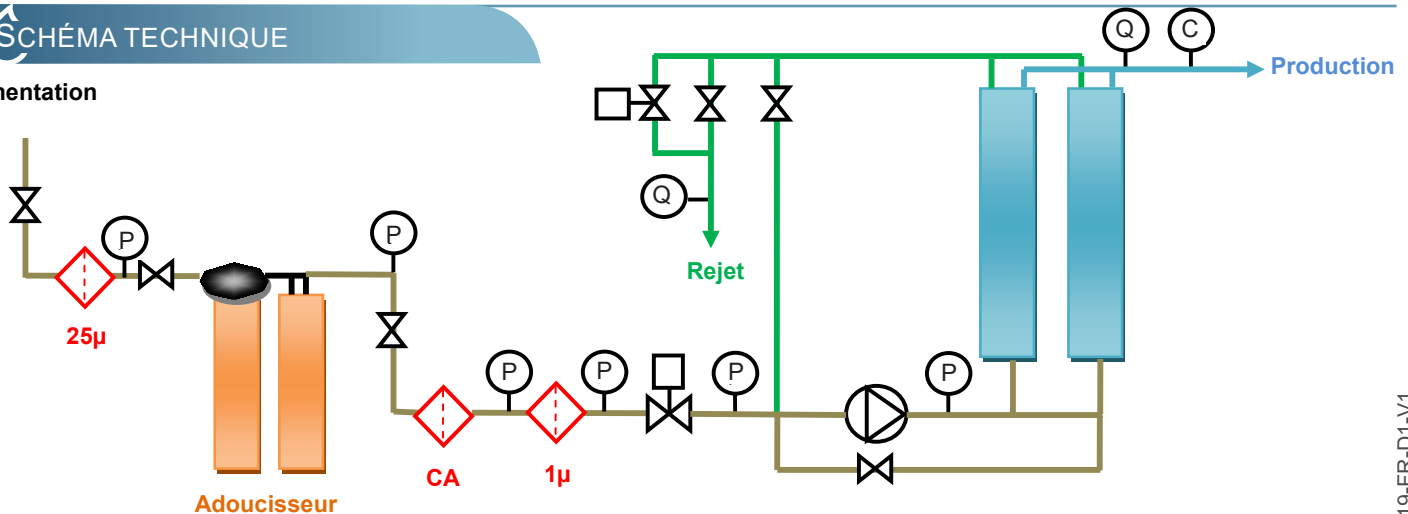
## DONNÉES TECHNIQUES

Type de système	Osmeo4- 300	Osmeo4- 600	Osmeo4- 900	Osmeo4- 1200
Débit à 15°C pour 500ppm (L/h)*	300	600	900	1200
Débit concentrat (L/h)	100	200	300	400
Débit alimentation (L/h)	400	800	1200	1600
Taux de conversion	75%	75%	75%	75%
Nombre de membrane (s)	1	2	3	4
Pression de service (bar)	12	12	12	12
Contre pression perméat (bar)	0.5	0.5	0.5	0.5
Type de filtration	NW25 + 1µm Industrielle			
Type de déchloration	CA 20" Industrielle		CA 20" Big Blue	
Type d'adoucisseur WS1.0TT	2x25L	2x50L		2x75L
Puissance électrique (kW)	2.2			
Alimentation électrique	3x400V + Terre + Neutre			
Raccordement DN (mm) Alim./Perm./Egout.	20/15/15			
<b>Dimensions (mm)</b>				
Longueur	1900	1900	1900	1900
Profondeur	600	600	600	600
Hauteur	1500	1500	1800	1800

\* Le débit de production varie d'environ 3% par °C.

## SCHEMA TECHNIQUE

Alimentation



**ADH2OC**  
industrial

ADH2OC INDUSTRIAL

Siège

3, Rue Kercoz  
22 220 TRÉGUIER - FRANCE

Tel +33 (0)2 96 40 02 50  
Fax +33 (0)2 22 44 98 48

www.adh2oc-industrial.com

Osmoseur

Atelier de fabrication et stock

12 Rue du Plateau - Lieudit «La Vallée Drouard»  
28500 CHÉRISY - FRANCE

Tel +33 (0)2 37 50 20 79  
Fax +33 (0)2 22 44 98 48

e-mail : infos@adh2oc-industrial.com