

Event de cuves

Piège à CO2 et vapeurs d'acide



Type AD-Neutral



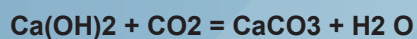
FILTRATION

FILTRES À CO2 ET VAPEURS D'ACIDE

🔹 Piège à CO2

Les Event AD-Neutral sont conçus pour piéger le CO2 afin de protéger les cuves d'eau déminéralisé de la reprise de CO2 par l'atmosphère.

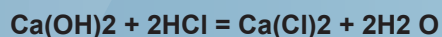
Réaction du média filtrant avec le CO2



🔹 Neutralisation des vapeurs acides

Les événements AD-Neutral sont aussi utilisés pour neutraliser les vapeurs acides des cuves de stockage d'HCL

Réaction du média filtrant avec l'HCL

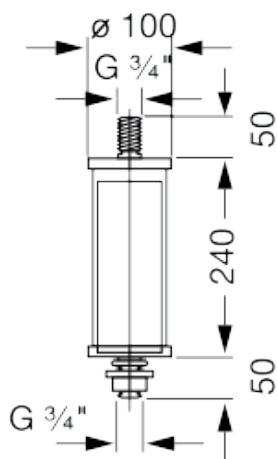


Event de cuves

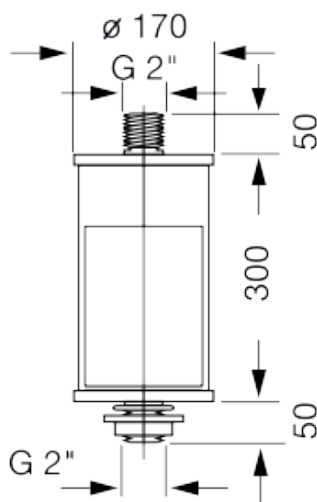
CARTERS AD-NEUTRAL

Références	Désignation	Débit maximum	Raccordement	Construction
860 4010	Filtre évent SL1K	1500 l/h	R ¾"	PVC
860 4040	Filtre évent SL3K	5000 l/h	R 2.0"	PVC
860 4045	Filtre évent SL5K	15000 l/h	DN80	PVC

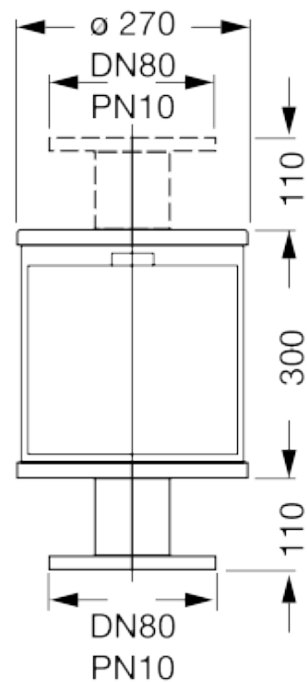
ENCOMBREMENT EN mm



SL1K



SL3K



SL5K

MÉDIAS FILTRANTS AD-Neutral

Références	Désignation	Débit maximum	Poids	Nature du média
860 4011	Média pour filtre SL1K	1500 l/h	300 g	Ca(OH) ₂
860 4042	Média pour filtre SL3K	5000 l/h	1000 g	Ca(OH) ₂
860 4046	Média pour filtre SL5K	15000 l/h	5100 g	Ca(OH) ₂



ADH2OC INDUSTRIAL

Siège

3, Rue Kercoz
22 220 TRÉGUIER - FRANCE

Tel +33 (0)2 96 40 02 50
Fax +33 (0)2 22 44 98 48

www.adh2oc-industrial.com

Atelier de fabrication et stock

Lieudit «La Vallée Drouard»
28500 CHÉRISY - FRANCE

Tel +33 (0)2 37 50 20 79
Fax +33 (0)2 22 44 98 48

e-mail : infos@adh2oc-industrial.com