

Générateur UV 440-450-480



3 600 à 5 100 L/h



DESINFECTION

GENERATEUR UV

UV 440 - 450 - 480

Générateur UV pour la désinfection de l'eau pour un débit de 3 600 L/h à 5100 L/h, la série 400 permet de répondre à de nombreuses applications du traitement des eaux

Le coffret électrique est équipé d'un afficheur LCD, d'un contact sec de report d'alarme et d'un contact Marche/Arrêt à distance.



UV450

UV440-480

SPECIFICATIONS

- Générateur construction inox 304L.
- Dose UVc de 300 J/m² pour une eau avec une transmittance de 99% @ 1cm, 20°C.
- Durée de vie de lampe ~ 9000 h.
- Indice de protection IP55.
- Installation verticale ou horizontale.
- Effet bactéricide immédiat.
- Pas de stockage d'eau nécessaire.
- Pas d'utilisation de produit chimique.
- Pas de modification de la qualité d'eau physico-chimique de l'eau.
- Possibilité d'installation de plusieurs unités en parallèle.



APPLICATIONS

- Désinfection des eaux potables, hôpitaux, eaux de loisirs, hôtels.
- Désinfection pour les procédés de rinçage agroalimentaire et d'embouteillage.
- Désinfection des eaux usées, de recyclage, d'aquaculture et agriculture.
- Pré et post traitement des eaux pour laboratoires.
- Eaux de rinçage pour l'industrie micro-électronique.

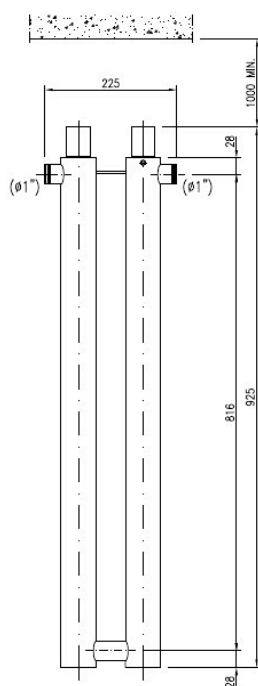
Générateur UV 440-450-480

CARACTERISTIQUES TECHNIQUES

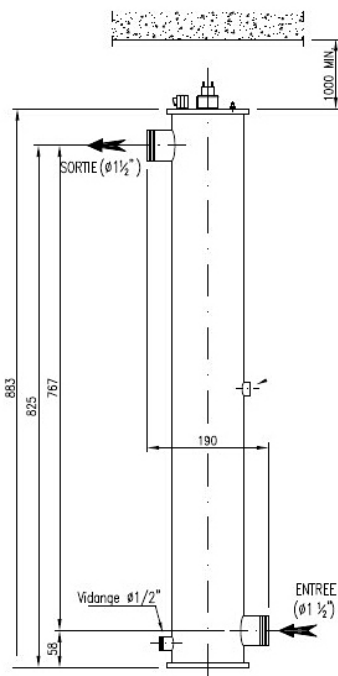
	UV440	UV450	UV480
Débit de pointe (L/h)	3600	4500	5100
Nombre de lampes	1	2	1
Durée de vie des lampes (h)	9000 h		
Dose UV-C (J/m ²)	300		
Construction	AISI 304		
Raccordement (entrée/sortie)	1"1/2M	1"M	1"1/2M
Pression de service max (bar)	10		
Alimentation électrique	230V - 50/60 Hz		
Puissance (W)	40	80	80
Indice de protection	IP 55		
Afficheur LCD	Yes		
Compteur horaire totalisateur	Yes		
Décompteur horaire réinitialisable	Yes		
M/A Compteur	Yes		
Contact M/A à distance	Yes		
LED Défaut	Yes		
Contact Défaut (sec)	Yes		
Relais Défaut 230V NO/NF 2A max	Yes		
Affichage de la dose d'irradiation	Version PLUS		
Affichage de la température	Version PLUS		
Arrêt haute température	Version PLUS		
Contact 4/20 mA	Optionel seulement pour Version PLUS		
Dimensions coffret électrique (mm)	215 x 215 x 90		



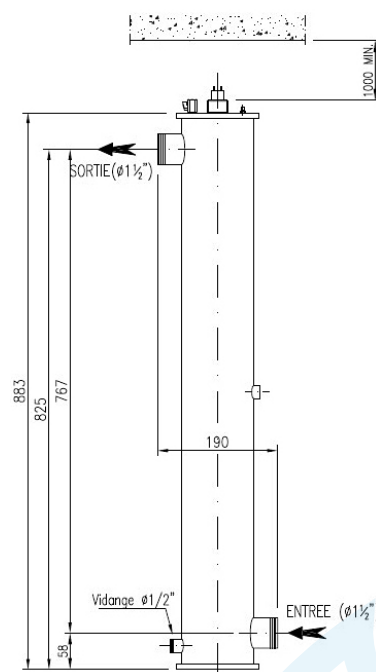
LCD² (PLUS)



UV450



UV440



UV480



ADH2OC INDUSTRIAL

Siège

3, Rue Kercoz
22 220 TRÉGUIER - FRANCE

Tel +33 (0)2 96 40 02 50

Fax +33 (0)2 22 44 98 48

www.adh2oc-industrial.com

Atelier de fabrication et stock

Lieudit «La Vallée Douard»

28500 CHÉRISY - FRANCE

Tel +33 (0)2 37 50 20 79

Fax +33 (0)2 22 44 98 48

e-mail : infos@adh2oc-industrial.com