

# Générateur UV 550 - 80/2

6 000 à 12 000 L/h



DESINFECTION

GENERATEUR UV

UV 550 - 80/2

Générateur UV pour la désinfection de l'eau pour un débit de 6000 L/h à 12 000L/h, la série 400 permet de répondre à de nombreuses applications du traitement des eaux.

Le coffret électrique est équipé d'un afficheur LCD, d'un contact sec de report d'alarme et d'un contact Marche/Arrêt à distance.



UV550



UV80/2

## SPECIFICATIONS

- Générateur construction inox 304L.
- Dose UVc de 400 J/m<sup>2</sup> pour une eau avec une transmittance de 99% @ 1cm, 20°C.
- Durée de vie de la lampe ~ 9000 h.
- Indice de protection IP55.
- Installation verticale ou horizontale.
- Effet bactéricide immédiat.
- Pas de stockage d'eau nécessaire.
- Pas d'utilisation de produit chimique.
- Pas de modification de la qualité physico-chimique de l'eau.
- Possibilité d'installation de plusieurs unités en parallèle.



## APPLICATIONS

- Désinfection des eaux potables, hôpitaux, eaux de loisirs, hôtels.
- Désinfection pour les procédés de rinçage agroalimentaire et d'embouteillage.
- Désinfection des eaux usées, de recyclage, d'aquaculture et agriculture.
- Pré et post traitement des eaux pour laboratoires.
- Eaux de rinçage pour l'industrie micro-électronique.

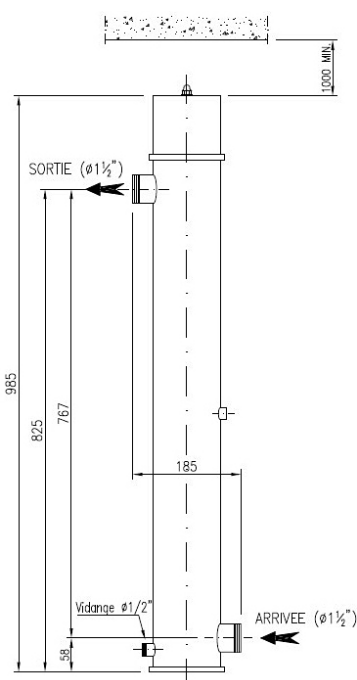
# Générateur UV 550-80/2

## CARACTERISTIQUES TECHNIQUES

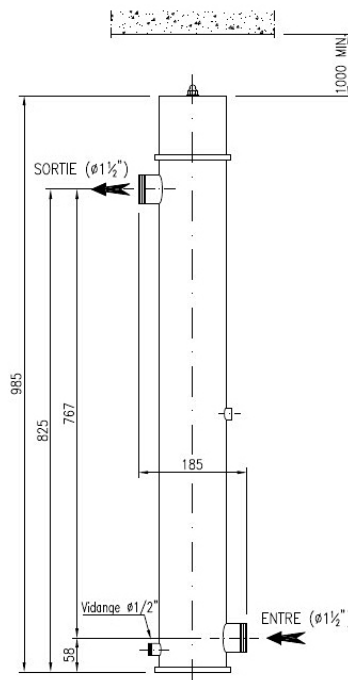
	UV550	UV80/2
Débit de pointe (L/h)	6000	12000
Nombre de lampes	2	2
Durée de vie des lampes (h)	<b>9000 h</b>	
Dose UV-C (J/m <sup>2</sup> )	400	
Construction	AISI 304	
Raccordement (entrée/sortie)	1"1/2M	1"1/2M
Pression de service max (bar)	10	
Alimentation électrique	230V - 50/60 Hz	
Puissance (W)	80	160
Indice de protection	IP 55	
Afficheur LCD	Yes	
Compteur horaire totalisateur	Yes	
Décompteur horaire réinitialisable	Yes	
M/A Compteur	Yes	
Contact M/A à distance	Yes	
LED Défaut	Yes	
Contact Défaut (sec)	Yes	
Relais Défaut 230V NO/NF 2A max	Yes	
Affichage de la dose d'irradiation	Version PLUS	
Affichage de la température	Version PLUS	
Arrêt haute température	Version PLUS	
Contact 4/20 mA	Optionel seulement pour version PLUS	
Dimensions coffret électrique (mm)	215 x 215 x 90	



LCD<sup>2</sup> (PLUS)



UV550



UV80/2



ADH2OC INDUSTRIAL

Siège

3, Rue Kercoz  
22 220 TRÉGUIER - FRANCE

Tel +33 (0)2 96 40 02 50

Fax +33 (0)2 22 44 98 48

www.adh2oc-industrial.com

Atelier de fabrication et stock

Lieudit «La Vallée Douard»

28500 CHÉRISY - FRANCE

Tel +33 (0)2 37 50 20 79

Fax +33 (0)2 22 44 98 48

e-mail : infos@adh2oc-industrial.com