

Osmeo Easy 4"

1800 à 4 500 L/h



SEPARATION MEMBRANAIRE

OSMOSE INVERSE

OSMOSEUR EASY 4"

Fruit de nombreuses années d'expérience, la gamme **Osmeo** allie compacité, simplicité d'utilisation et hautes performances de traitement.

Équipés de membranes d'osmose inverse basse énergie 4", les osmoseurs **Osmeo** sont pilotés par un coffret électronique gérant les sécurités du système et le remplissage automatique de la cuve de perméat.

En option, ils peuvent être complétés d'un prétraitement



monté sur un châssis inox et adapté aux caractéristiques de l'eau brute (pré-filtration, adoucissement, conditionnement chimique, déchloration...).

Un système indépendant de nettoyage en place (NEP) peut être proposé.



APPLICATIONS

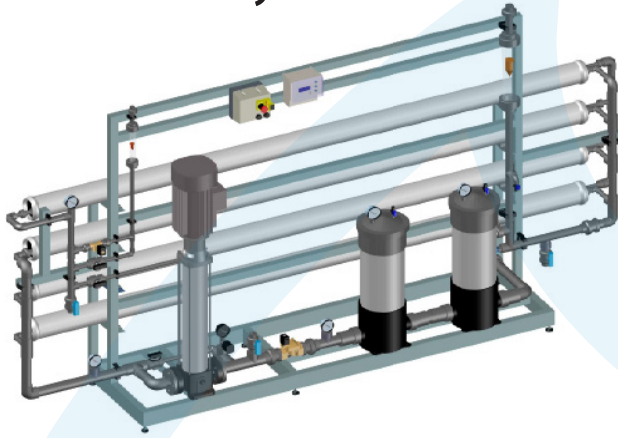
La gamme Osmeo assure la production d'eau osmosée en alimentation de :

- Chaudières basse pression,
- Laveries professionnelles,
- Laboratoires, cosmétique,
- Applications agroalimentaires,
- toutes applications nécessitant de l'eau osmosée.

CARACTERISTIQUES

- Préfiltration 1µm avec vanne d'isolement et manomètres amont/aval.
- Electrovanne d'admission.
- Pressostat manque d'eau réglable.
- Pompe multicellulaires verticale.
- Vanne de réglage de la pression de travail avec manomètre.
- Tube de pression fibre de verre.
- Membranes basse énergie 4".
- Sonde de conductivité.
- Vannes de réglage graduées pour recirculation et concentrat.
- Electrovanne de « flushing ».
- Débitmètre à ludion perméat.
- Débitmètre à ludion concentrat.
- Prise d'échantillon sur perméat.
- Automatisme à écran LCD Osmeo Control.
- Coffret de protection 400V+T+Neutre.
- Connexion pour nettoyage (NEP).

Osmeo Easy 4"



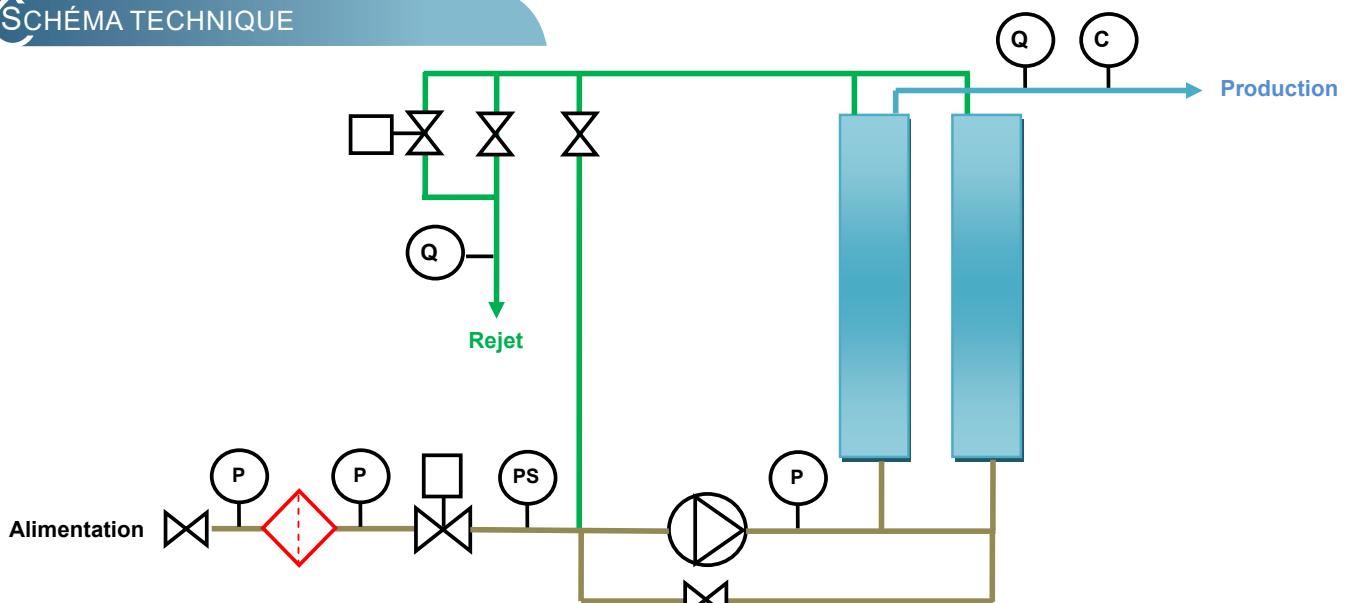
SPÉCIFICATIONS DE SERVICE

| | |
|-----------------------------------|------------|
| Pression d'alimentation mini/maxi | 2 / 5 bars |
| Température max | 37°C |
| Minéralisation totale maxi | < 2000 ppm |
| Concentration en fer + Manganèse | < 0.1 ppm |
| SDI15 (indice de colmatage) | < 3 |
| Matières organiques | < 3 ppm |
| Chlore libre | < 0.1 ppm |
| Taux de rejet mini. | 99.1% |

DONNÉES TECHNIQUES

| Type de système | Osmeo4-1800H | Osmeo4-2700H | Osmeo4-3000H | Osmeo4-3500H | Osmeo4-4500H |
|---|--------------------------|--------------|--------------|--------------|--------------|
| Débit à 15°C pour 500ppm (L/h)* | 1800 | 2700 | 3000 | 3500 | 4500 |
| Débit concentrat (L/h) | 600 | 900 | 1000 | 1170 | 1500 |
| Débit alimentation (L/h) | 2400 | 3600 | 4000 | 4670 | 6000 |
| Taux de conversion | 75% | 75% | 75% | 75% | 75% |
| Nombre de membrane (s) | 6 | 9 | 10 | 12 | 15 |
| Pression de service (bar) | 11 | 11 | 11 | 11 | 11 |
| Contre pression perméat (bar) | 0.5 | 0.5 | 0.5 | 0.5 | 0.5 |
| Type de filtration | Carter HPCF 5x20" - 1 µm | | | | |
| Puissance installée (kW) | 3 | 3 | 4 | 4 | 4 |
| Alimentation électrique | 3x400V + Terre + Neutre | | | | |
| Raccordement DN (mm) Alim./Perm./Egout. | 25/20/15 | 32/25/15 | 32/25/15 | 32/25/15 | 40/32/15 |
| Dimensions (mm) | | | | | |
| Longueur | 3600 | 3600 | 2600 | 3600 | 3600 |
| Profondeur | 600 | 600 | 600 | 600 | 600 |
| Hauteur | 1800 | 1800 | 1800 | 1800 | 1800 |

SCHEMA TECHNIQUE



ADH2OC INDUSTRIAL

Siège

3, Rue Kercoz
22 220 TRÉGUIER - FRANCE

Tel +33 (0)2 96 40 02 50

Fax +33 (0)2 22 44 98 48

www.adh2oc-industrial.com

Atelier de fabrication et stock

Lieudit «La Vallée Drouard»
28500 CHÉRISY - FRANCE

Tel +33 (0)2 37 50 20 79

Fax +33 (0)2 22 44 98 48

e-mail : infos@adh2oc-industrial.com