

Carters pour membranes d'osmose inverse 8"

Carter 8" Side Port 300 PSI

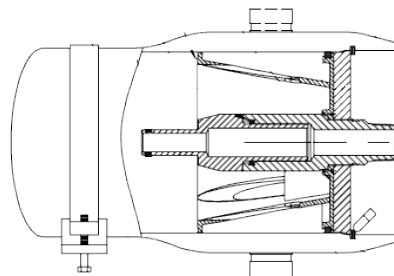
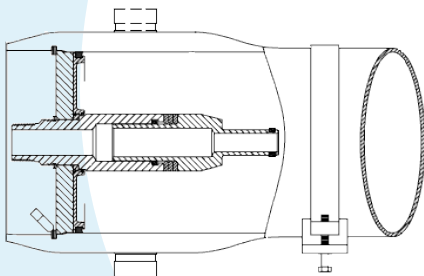


COMPOSANTS D'OSMOSE INVERSE

CARTER POUR MEMBRANES

8" SIDE PORT 300 PSI

- Carters en fibre de verre renforcée série PRO8-300-SP avec peinture blanche - anti UV.
- Entrées / sorties sur le côté ("Side Port").
- Flasques d'extrémité en NORYL.
- Pression maximum de service 300 PSI (21 bars).
- Pression de test : 1,5 fois la pression de service.
- Supports et colliers de fixation inclus.
- Raccords pour alimentation et concentrât type Victaulic 1 1/2" inox 316L
- Raccord pour perméat 1 1/4" NPT femelle

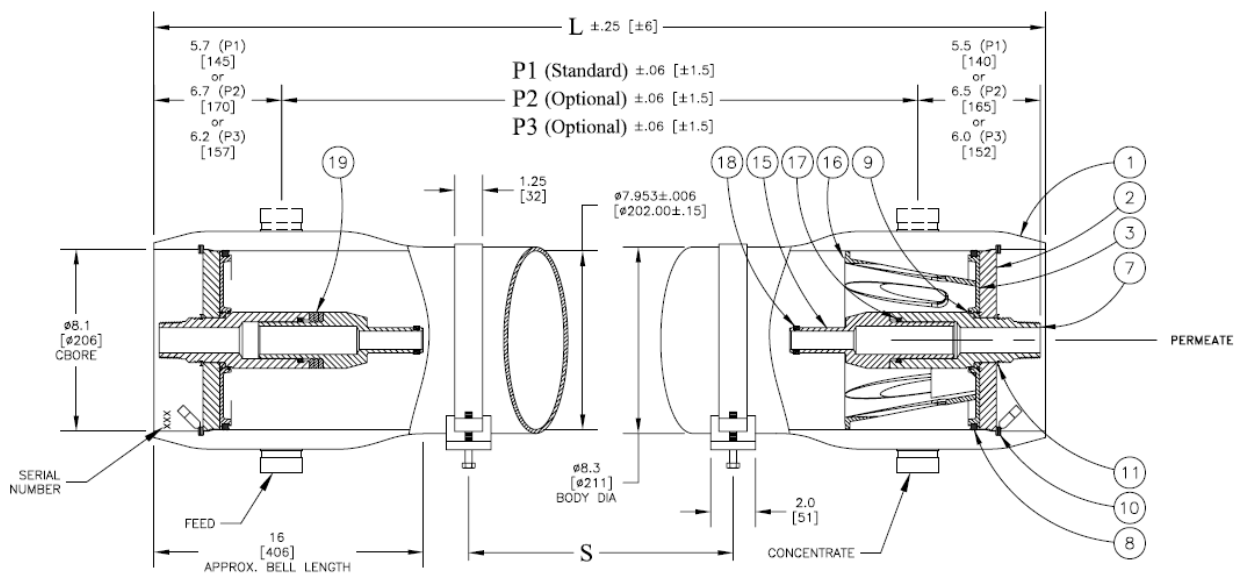


Les carters sont aussi disponibles en 600 et 1000 PSI sur demande avec raccords victaulic en super duplex pour les versions 1000 PSI.

Carter 8" Side Port 300 PSI

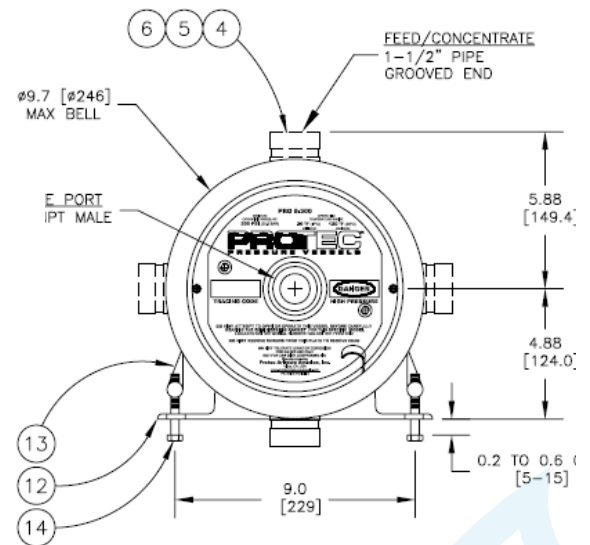
GAMME PRO8-300-SP

Références	Modèle	Nombre de membranes	Type de membranes	L mm	S mm
PRO8-300-SP1	PRO8-300-SP1 8"	1	8040	1483,36	711,20
PRO8-300-SP2	PRO8-300-SP2 8"	2	8040	2499,36	1422,40
PRO8-300-SP3	PRO8-300-SP3 8"	3	8040	3515,36	2032
PRO8-300-SP4	PRO8-300-SP4 8"	4	8040	4531,36	1625,60
PRO8-300-SP5	PRO8-300-SP5 8"	5	8040	5547,36	1981,20
PRO8-300-SP6	PRO8-300-SP6 8"	6	8040	6563,36	2336,80



Légende :

- | | |
|--|---------------------------------------|
| ① Carter | ⑩ Clip de maintien flasque |
| ② Plaque d'appui | ⑪ Clip de maintien raccord de perméat |
| ③ Plaque d'étanchéité | ⑫ Support |
| ④ Raccord d'alimentation ou de concentrât | ⑬ Sangle de fixation |
| ⑤ Clip de maintien raccord d'alimentation ou de concentrât | ⑭ Vis pour sangle de maintien |
| ⑥ Joint de raccord d'alimentation ou de concentrât | ⑮ Adaptateur de membrane |
| ⑦ Raccord de perméat | ⑯ Cône entretoise |
| ⑧ Joint de flasque | ⑰ Joint adaptateur de membrane |
| ⑨ Joint de raccord de perméat | ⑱ Joint pour membrane |
| | ⑲ Cale de montage 5 mm |
| | ⑳ Cale de montage 2 mm |



ADH2OC
industrial

ADH2OC INDUSTRIAL
Siège
3, Rue Kercoz
22 220 TRÉGUIER - FRANCE
Tel +33 (0)2 96 40 02 50
Fax +33 (0)2 22 44 98 48
www.adh2oc-industrial.com

Atelier de fabrication et stock
Lieu dit «La Vallée Drouard»
28500 CHÉRISY - FRANCE
Tel +33 (0)2 37 50 20 79
Fax +33 (0)2 22 44 98 48
e-mail : infos@adh2oc-industrial.com