

# Carters pour membranes d'osmose inverse 8"

## Carter 8" Side Port 1000 PSI

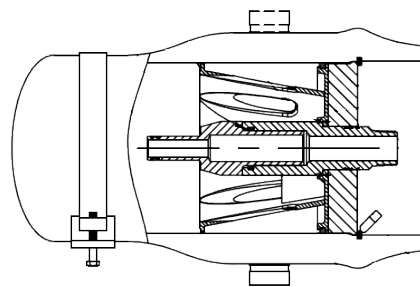
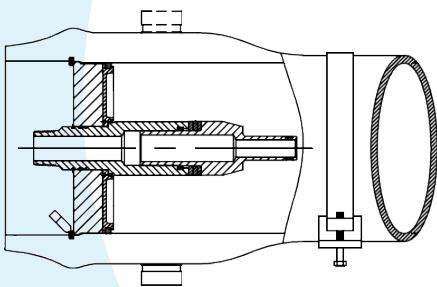


### COMPOSANTS D'OSMOSE INVERSE

#### CARTER POUR MEMBRANES

#### 8" SIDE PORT 1000 PSI

- Carters en fibre de verre renforcée série PRO8-1000-SP avec peinture blanche - anti UV.
- Entrées / sorties sur le côté ("Side Port").
- Flasques d'extrémité en NORYL.
- Pression maximum de service 1000 PSI (70 bars).
- Pression de test : 1,5 fois la pression de service.
- Supports et colliers de fixation inclus.
- Raccords pour alimentation et concentrât type super duplex.
- Raccord pour perméat 1 1/4" NPT femelle

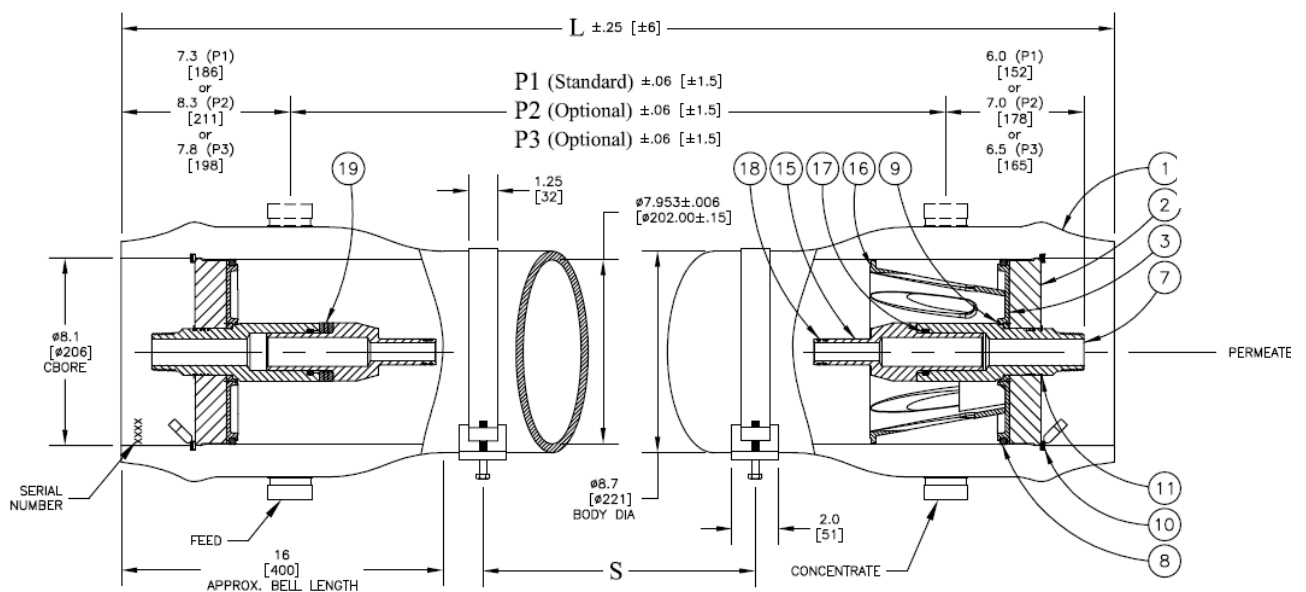


Les carters sont aussi disponibles en 300 et 600 PSI sur demande avec raccords victaulic en super duplex pour les versions 1000 PSI.

# Carter 8" Side Port 1000 PSI

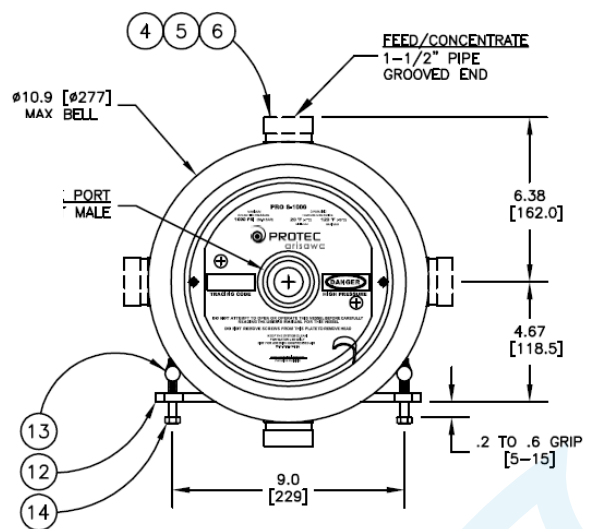
GAMME PRO8-1000-SP

Références	Modèle	Nombre de membranes	Type de membranes	L mm	S mm
PRO8-1000-SP1	PRO8-1000-SP1 8"	1	8040	1565	635
PRO8-1000-SP2	PRO8-1000-SP2 8"	2	8040	2581	1422
PRO8-1000-SP3	PRO8-1000-SP3 8"	3	8040	3597	2032
PRO8-1000-SP4	PRO8-1000-SP4 8"	4	8040	4613	1626
PRO8-1000-SP5	PRO8-1000-SP5 8"	5	8040	5629	1981
PRO8-1000-SP6	PRO8-1000-SP6 8"	6	8040	6645	2337



## Légende :

- |  |                                       |
|--|---------------------------------------|
| ① Carter   | ⑩ Clip de maintien flasque            |
| ② Plaque d'appui   | ⑪ Clip de maintien raccord de perméat |
| ③ Plaque d'étanchéité                                      | ⑫ Support                             |
| ④ Raccord d'alimentation ou de concentrât                  | ⑬ Sangle de fixation                  |
| ⑤ Clip de maintien raccord d'alimentation ou de concentrât | ⑭ Vis pour sangle de maintien         |
| ⑥ Joint de raccord d'alimentation ou de concentrât         | ⑮ Adaptateur de membrane              |
| ⑦ Raccord de perméat                                       | ⑯ Cône entretoise                     |
| ⑧ Joint de flasque   | ⑰ Joint adaptateur de membrane        |
| ⑨ Joint de raccord de perméat                              | ⑱ Joint pour membrane                 |
|  | ⑲ Cale de montage 5 mm                |
|  | ⑳ Cale de montage 2 mm                |



**ADH2OC**  
industrial

ADH2OC INDUSTRIAL  
Siège  
3, Rue Kercoz  
22 220 TRÉGUIER - FRANCE  
Tel +33 (0)2 96 40 02 50  
Fax +33 (0)2 22 44 98 48  
www.adh2oc-industrial.com

Atelier de fabrication et stock  
Lieu dit «La Vallée Drouard»  
28500 CHÉRISY - FRANCE  
Tel +33 (0)2 37 50 20 79  
Fax +33 (0)2 22 44 98 48  
e-mail : infos@adh2oc-industrial.com