

Adaptateurs

pour bouteilles

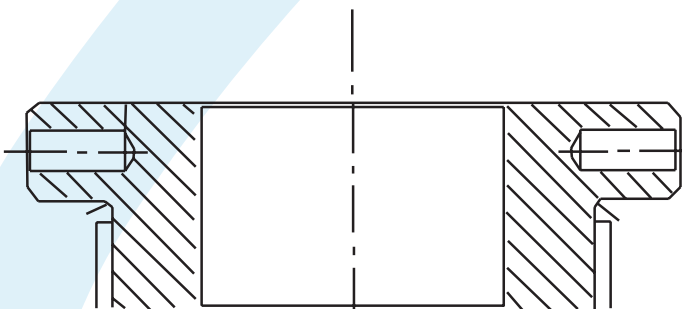


ECHANGE D'IONS

BOUEILLES COMPOSITES

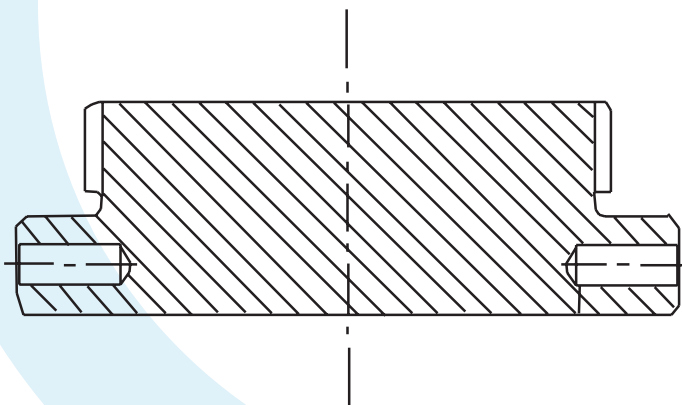
ADAPTATEURS

🔹 Adaptateurs pour bouteilles composites.



Réduction de 4'' - 8UN a 2 1/2''
8NPSM avec joint torique
PPO

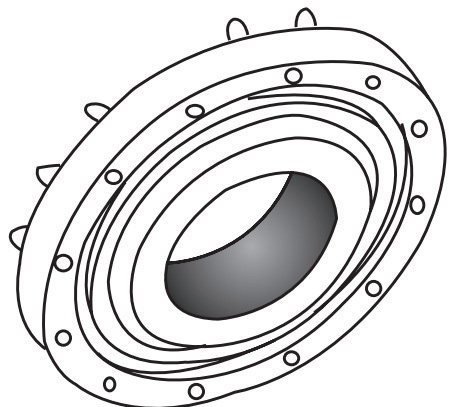
🔹 Référence : JD504



Bouchon 4''
8UN avec joint torique
PPO

🔹 Référence : JD502

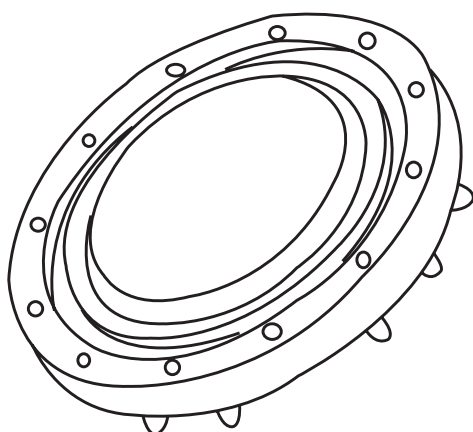
Adaptateurs pour bouteilles



Réduction bride 6"- 4"-8UN

complète avec boulons, écrous, rondelles et joint torique.
Matériel bride PPO.
Matériel boulons AISI 304.

🔹 Référence : JD507



Bride 6"

complète avec boulons, écrous, rondelles et joint torique.
Matériel bride PPO.
Matériel boulons AISI 304.

🔹 Référence : JD506