

Filtres Multicartouches

Corps de filtre multi-cartouches en PA6



FILTRATION

FILTRES MULTI-CARTOUCHES PA6

- Corps de filtre multi-cartouches en PA6 pour cartouches DOE de diamètre intérieur 28 mm et de diamètre extérieur 63 mm.
- Nombre de cartouches par filtres 7 et 12.
- Longueur des cartouches 20", 30" et 40".
- Ouverture supérieure à bride et boulons.
- Conforme à la directive Européenne 97/23/EC pour les équipements sous pression.



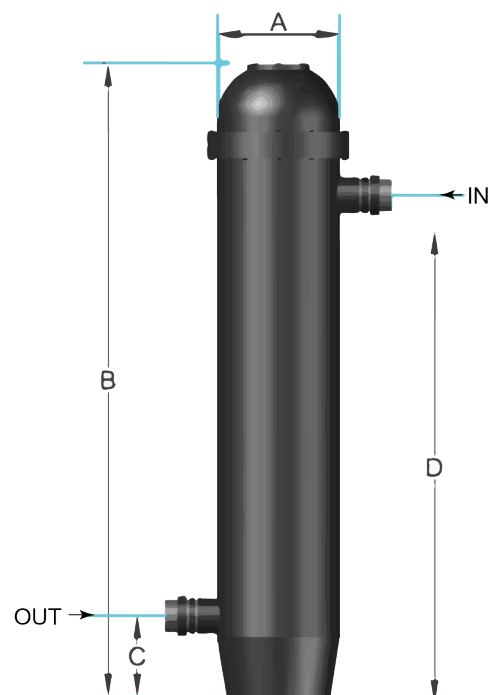
APPLICATIONS

Toutes applications de filtration et particulièrement préfiltration des équipements membranaires (osmose inverse).

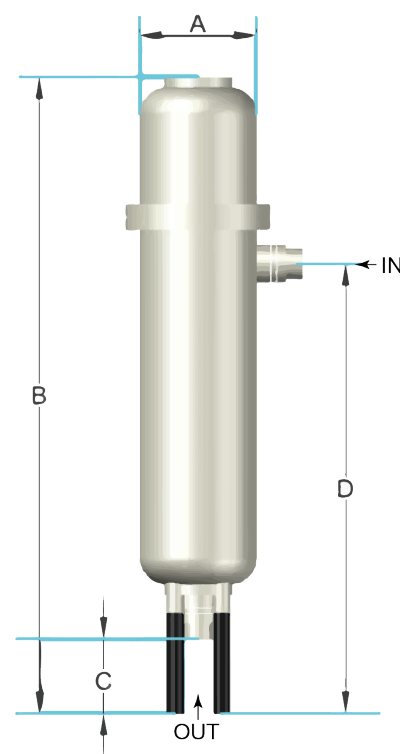
Filtres Multicartouches

GAMME

Type	Références	Nombre de cartouches	Longueur des cartouches	Poids Kg
ECO-PA 7X20	25207202	7	20"	26
ECO-PA 7X30	25207302	7	30"	27
ECO-PA 7X40	25207402	7	40"	28
ECO-PA 12X30	25212303	12	30"	53
ECO-PA 12X40	25212403	12	40"	54



ECO-PA 7



ECO-PA 12

ENCOMBREMENT EN mm

	A	B	C	D
ECO-PA 7X20	252	1089	186	790
ECO-PA 7X30	252	1446	186	1147
ECO-PA 7X40	252	1446	186	1147
ECO-PA 12X30	342	1882	220	1330
ECO-PA 12X40	342	1882	220	1330

CARACTERISTIQUES TECHNIQUES

Pression de service 10 ,00 bar – Pression d'explosion minimum 42 bar.

Perte de charge maxi. 1,50 bar.

Température de service 5 à 50°C.

Connexions DN 50 pour les ECO-PA 7 et DN 80 pour les ECO-PA 12 (unions).

ADH₂OC
industrial

ADH2OC INDUSTRIAL

Siège

3, Rue Kercoz
22 220 TRÉGUIER - FRANCE

Tel +33 (0)2 96 40 02 50
Fax +33 (0)2 22 44 98 48

www.adh2oc-industrial.com

Atelier de fabrication et stock

Lieudit «La Vallée Drouard»
28500 CHÉRISY - FRANCE

Tel +33 (0)2 37 50 20 79
Fax +33 (0)2 22 44 98 48

e-mail : infos@adh2oc-industrial.com