

# Contacteur manométrique bipolaire



Contacteur manométrique type SK2C



INSTRUMENTATION

CONTACTEUR MANOMETRIQUE TYPE SK2C

GESTION POMPE

- Contacteur manométrique bipolaire réglable.
- Particulièrement adapté pour les applications du traitement de l'eau.
- 240 V - R ¼"



## APPLICATIONS

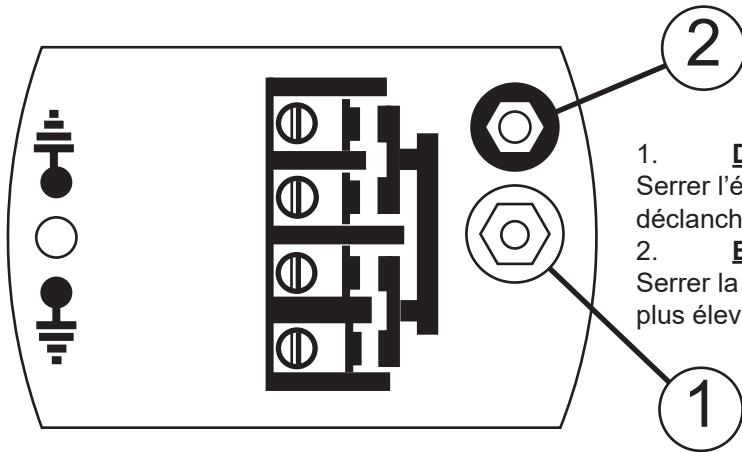
Automatisation des groupes de surpression.

# Contacteur Manométrique type SK2C

## CARACTÉRISTIQUES TECHNIQUES

Construction	Laiton
Raccordement	1/4"
Tension maxi.	240 Volts
Puissance maxi.	1,5 kW
Température maxi.	50°C
Pression maxi. de service	10 bar
Indice de protection	IP 54
Conforme à	EN 60730-I

## CARACTÉRISTIQUES ÉLECTRIQUES

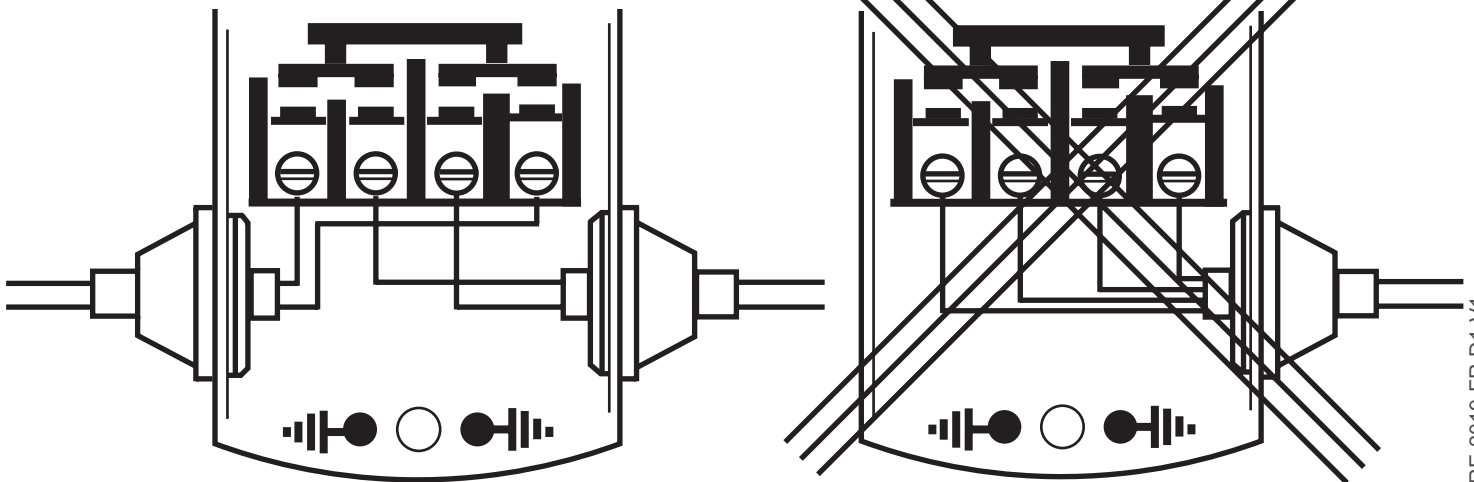


### 1. **DÉCLENCHEMENT**

Serrer l'écrou de réglage de la plage 1 pour obtenir une pression de déclenchement plus élevée.

### 2. **ENCLÈCHEMENT**

Serrer la vis «différentiel» 2 pour obtenir une pression d'enclenchement plus élevée.



Référence: SK2

Plage de réglage 1.4 à 5.5 bars

**ADH2OC**  
industrial

ADH2OC INDUSTRIAL  
Siège  
3, Rue Kercoz  
22 220 TRÉGUIER - FRANCE  
Tel +33 (0)2 96 40 02 50  
Fax +33 (0)2 22 44 98 48  
www.adh2oc-industrial.com

Atelier de fabrication et stock

Lieudit «La Vallée Drouard»  
28500 CHÉRISY - FRANCE

Tel +33 (0)2 37 50 20 79

Fax +33 (0)2 22 44 98 48

e-mail : infos@adh2oc-industrial.com