

Casse vide

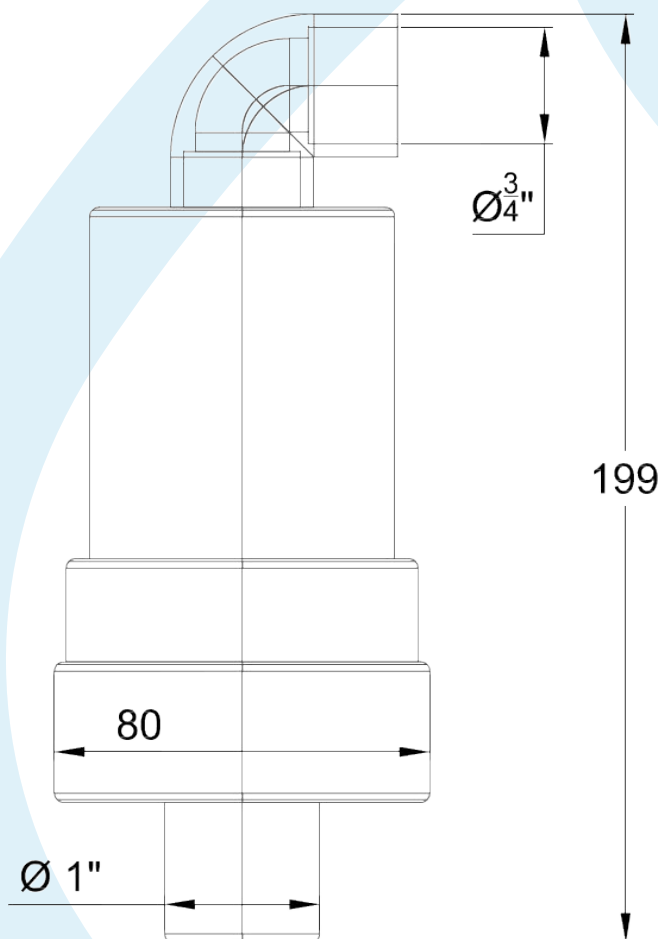
pour bouteilles en fibre de verre



ECHANGE D'IONS

BOUTEILLES COMPOSITES

CASSE VIDE



Casse vide mâle à visser R 1"
Sortie femelle R 3/4"
Double fonction casse vide et purgeur d'air
PPO
Pression de service maxi 10 bars

Référence : W00001480



ADH2OC INDUSTRIAL
Siège
3, Rue Kercoz
22 220 TRÉGUIER - FRANCE
Tel +33 (0)2 96 40 02 50
Fax +33 (0)2 22 44 98 48
www.adh2oc-industrial.com

Atelier de fabrication et stock
Lieu dit «La Vallée Drouard»
28500 CHÉRISY - FRANCE

Tel +33 (0)2 37 50 20 79
Fax +33 (0)2 22 44 98 48

e-mail : infos@adh2oc-industrial.com