

Filtre Mono-cartouche grand débit FBK

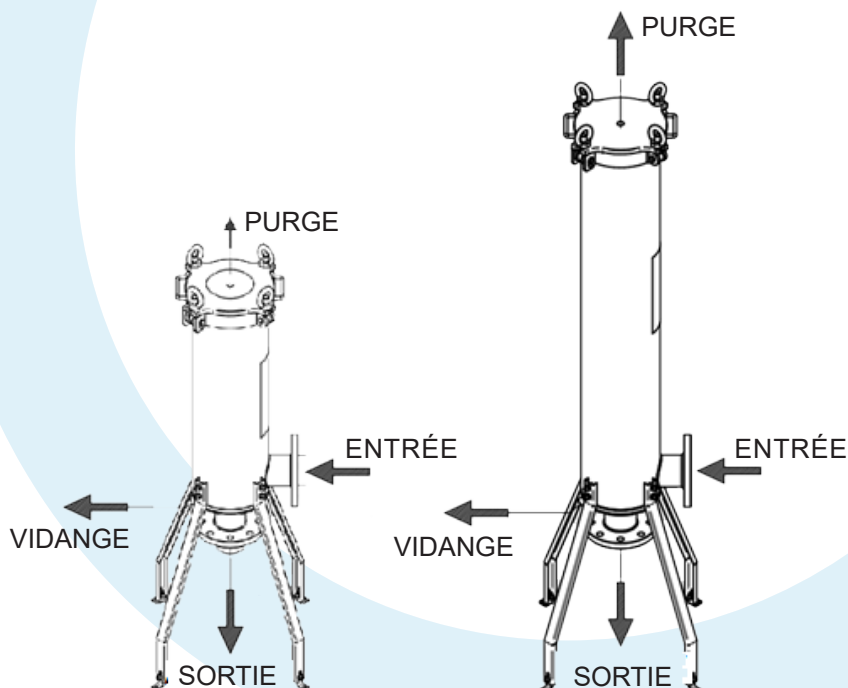
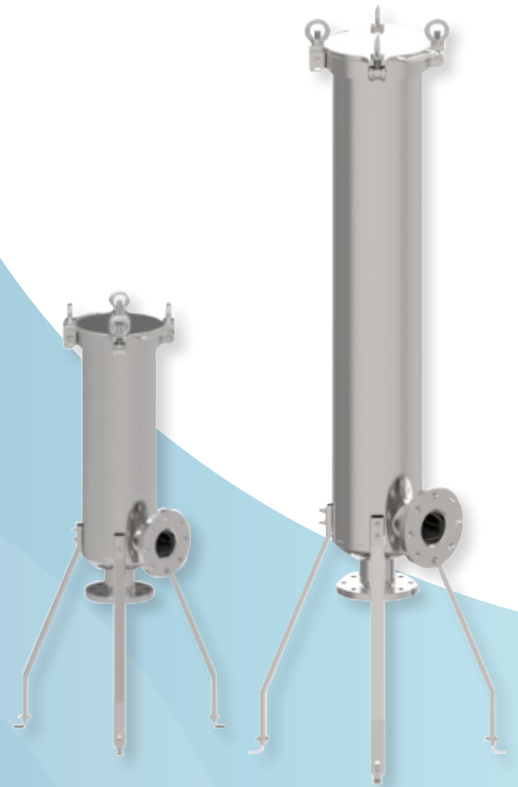
Corps de filtre mono-cartouche grand débit inox FBK



FILTRATION

FILTRE MONO-CARTOUCHE GRAND DÉBIT INOX

- Corps de filtre monocartouche grand débit en inox 316 L pour cartouches GD.
- Pour cartouches grand débit GD en polypropylène extrudé ou polypropylène plissé de diamètre intérieur 90 mm et de diamètre extérieur 200 mm.
- Installation verticale avec entrée latérale et sortie axiale inférieure pour faciliter les montages en parallèle. Raccordement Bride DIN DN80.
- Disponible pour une cartouche de 20" et un débit allant jusqu'à 15 m³/h ou 40" (2*20" en série) pour un débit allant jusqu'à 30 m³/h
- Le montage en parallèle de plusieurs carters permet de traiter facilement des débits de plusieurs centaines de m³/h (montage sur rack en option)
- Conception unique avec purge supérieure et vidange inférieure.



APPLICATIONS

Toutes applications de filtration et particulièrement préfiltration des équipements membranaires (osmose inverse).

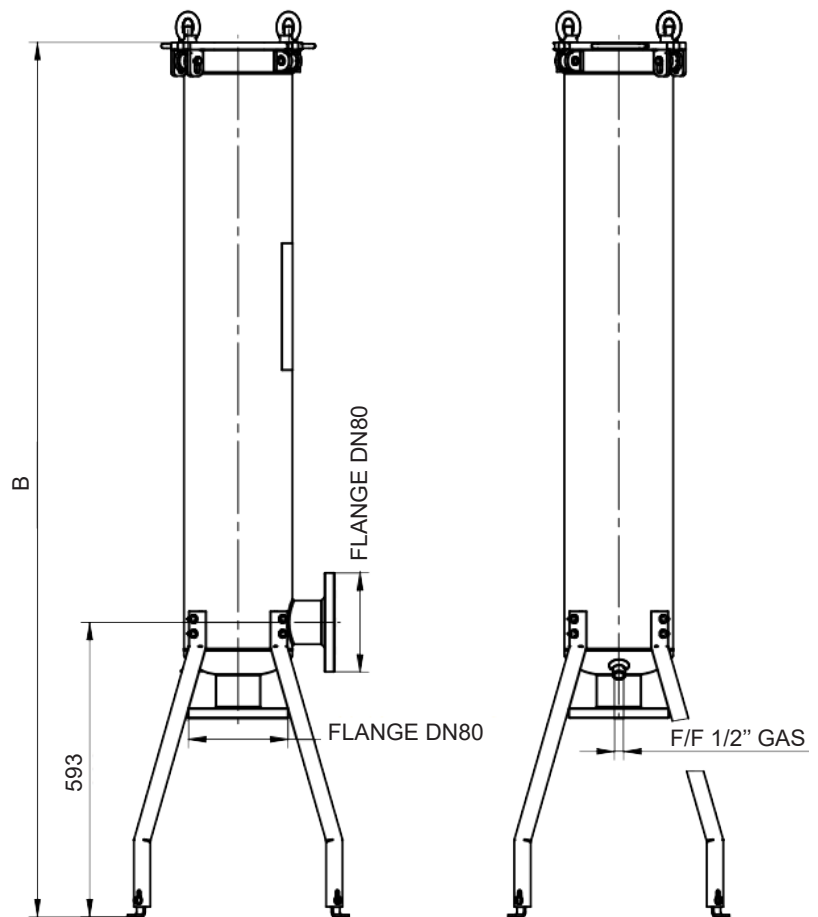
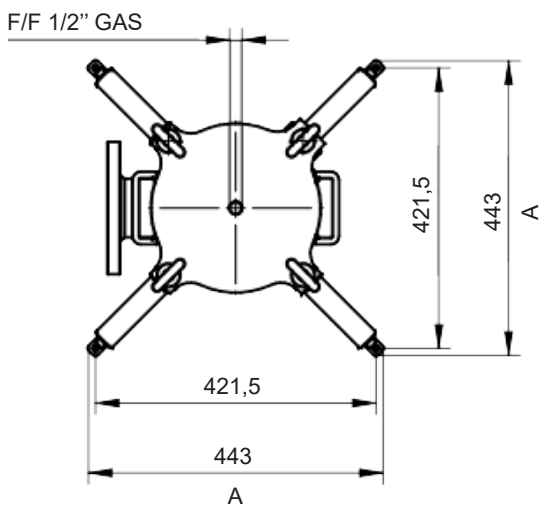
Filtre Mono-cartouche grand débit FBK

GAMME FBK

Référence	Nbre cartouches	Longueur cartouche	Raccordement	Pression de service	Dimensions (mm)	
					Empreinte au sol (A)	Hauteur (B)
FBK-GD-01	1	20"	DN80	PN10	443	1228
FBK-GD-02	2				443	1762

CARACTÉRISTIQUES TECHNIQUES

- Pression de service 10 bars.
- Pression de test 15 bars.
- Température de service 5 à 50°C.
- Purge R 1/2" Femelle DIN.
- Vidange R 1/2" Femelle DIN.



ADH2OC
industrial

ADH2OC INDUSTRIAL
Siège
3, Rue Kercoz
22 220 TRÉGUIER - FRANCE
Tel +33 (0)2 96 40 02 50
Fax +33 (0)2 22 44 98 48
www.adh2oc-industrial.com

Atelier de fabrication et stock
Lieu dit «La Vallée Drouard»
28500 CHÉRISY - FRANCE
Tel +33 (0)2 37 50 20 79
Fax +33 (0)2 22 44 98 48
e-mail : infos@adh2oc-industrial.com