

Filtres à poches industriels

AD-FPI



FILTRATION

FILTRES À Poches Industriels

- Les corps de filtres AD-FPI garantissent un haut niveau de qualité de filtration pour les applications industrielles.
- Les propriétés telles que le joint unique, le robuste panier en inox perforé en standard sur tous les modèles, garantissent des performances durables et constantes.
- Les boulons basculants du couvercle simplifient grandement le changement de poches.
- Les corps de filtres AD-FPI sont réalisés entièrement en acier inox 304.



AD FPI
DN80

AD FPI
2.00

AD FPI
1.50

AD FPI
1.25



Montage en parallèle

APPLICATIONS

La gamme AD-FPI est conçue pour toutes applications industrielles, dangereuses ou sûres selon la directive 97/23/EC :

- Automobile,
- Lavage des métaux,
- Traitement de l'eau,
- Filtration moyenne à fine,
- Applications industrielles,
- Filtration par lot ou continue,
- Applications galvaniques,
- Préfiltration ou filtration finale,
- Résines et polymères,
- Applications chimiques/pétrochimiques,
- Applications secteur environnement

Filtres à poches industriels

GAMME

Réf.	Entrée Sortie	Débit nominal	Débit max.	Poids à vide
AD-FPI 1.25	1 ¼"	3,4 m³/h	5,0 m³/h	12 kg
AD-FPI 1.50	1 ½"	9,0 m³/h	13,5 m³/h	27 kg
AD-FPI 2.00	2"	15 m³/h	22,5 m³/h	30 kg
AD-FPI DN80	Bride DN80	28 m³/h	42,0 m³/h	36 kg

Pression max. : 10 Bar - Température max. : 100°C

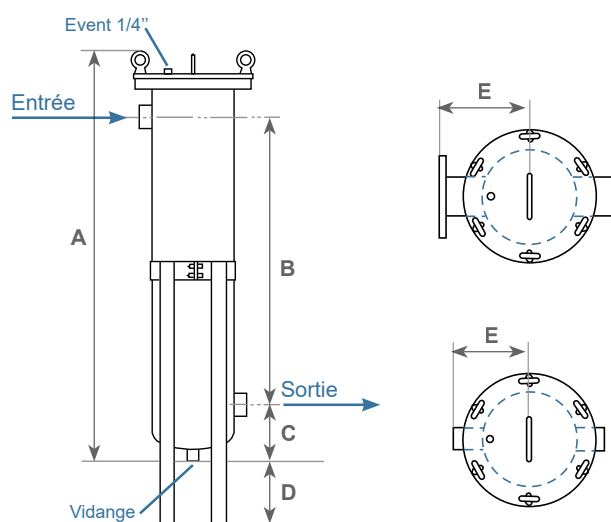
Raccord Event : 1/4"

Vidange 1/2" pour le AD-FPI 1.25 et 3/4" pour les autres

CARACTERISTIQUES TECHNIQUES

- Construction 100% INOX 304.
- Joint torique d'étanchéité en EPDM.
- Entrée et sortie latérales avec pied réglable en hauteur pour un raccordement facilité au réseau.
- Connexion de vidange par le fond pour un drainage total.
- Fermeture du couvercle par boulons basculants.
- Panier support en Inox pour le maintien de la poche filtrante.
- Livré en série avec manomètres de contrôle à glycérine et vanne d'évent.

ENCOMBREMENT EN mm



Réf.	A (mm)	B (mm)	C (mm)	D (mm)	E (mm)	Poids (kg)
AD-FPI 1.25	590	355	95	225	100	12
AD-FPI 1.50	680	370	150	205	147	27
AD-FPI 2.0	1040	720	150	410	142	35
AD-FPI DN80	1060	700	170	430	200	45

PERTE DE CHARGE

Pour les débits et pertes de charge spécifiques, se reporter aux débits et pertes de charge des poches utilisées.



ADH2OC INDUSTRIAL

Siège

3, Rue Kercoz
22 220 TRÉGUIER - FRANCE

Tel +33 (0)2 96 40 02 50
Fax +33 (0)2 22 44 98 48

www.adh2oc-industrial.com

Atelier de fabrication et stock

Lieudit «La Vallée Drouard»
28500 CHÉRISY - FRANCE

Tel +33 (0)2 37 50 20 79
Fax +33 (0)2 22 44 98 48

e-mail : infos@adh2oc-industrial.com