

# Filtre Multicartouches

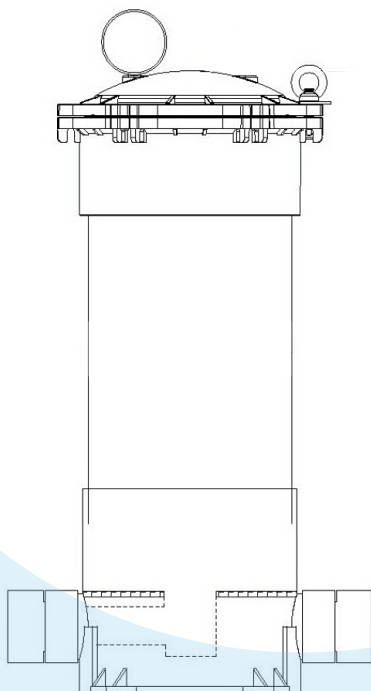
Corps de filtre multi-cartouches en PVC-U



## FILTRATION

### FILTRE MULTI-CARTOUCHES PVC X5

- Corps de filtre multi-cartouches en PVC-U pour cartouches DOE de diamètre intérieur 28/30 mm et de diamètre extérieur 65/71 mm.
- Nombre de cartouches par filtres 5.
- Longueur des cartouches 20, 30 et 40".
- Ouverture supérieure à bride et boulons basculants.
- Conforme à la directive Européenne 97/23/EC pour les équipements sous pression.



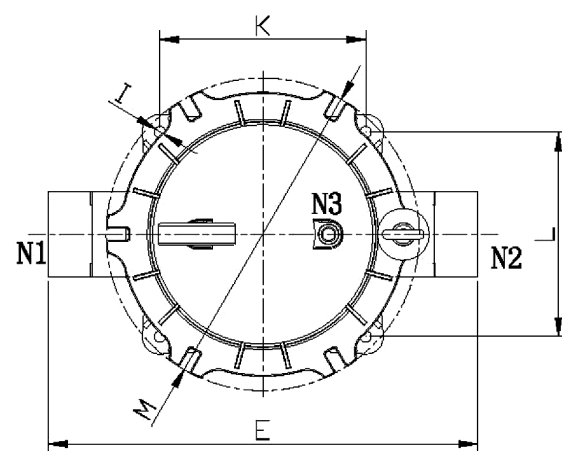
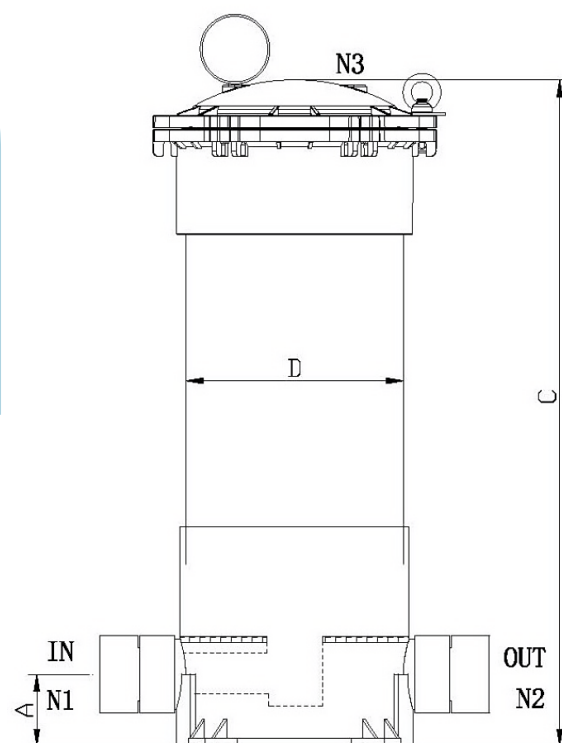
## APPLICATIONS

Toutes applications de filtration et particulièrement préfiltration des équipements membranaires (osmose inverse).

# Filtre Multicartouches



Références	Nombre de cartouches	Longueur des cartouches	Poids Kg	Capacité en litres
HPCF-5DC2-B2	5	20"	11,00	20,60
HPCF-5DC3-B3	5	30"	12,70	29,40
HPCF-5DC4-B4	5	40"	14,40	38,20



## ENCOMBREMENT EN mm

	HPCF-5DC2-B2	HPCF-5DC3-B3	HPCF-5DC4-B4
A	75	75	75
C	715	965	1215
D	225	225	225
E	473	473	473
I	10	10	10
K	187.5	187.5	187.5
L	186	186	186
M	290	290	290

## CARACTERISTIQUES TECHNIQUES

Pression de service 6 ,00 bar – Pression d'essai 7,8 bar.

Perte de charge maxi. 1,40 bar.

Température de service 5 à 40°C.

Connexions DN 40 (d 50) à unions (N1+N2).

Purge N3 en ¼" et vidange en ½" .



**ADH2OC INDUSTRIAL**  
Siège  
3, Rue Kercoz  
22 220 TRÉGUIER - FRANCE  
Tel +33 (0)2 96 40 02 50  
Fax +33 (0)2 22 44 98 48  
www.adh2oc-industrial.com

### Atelier de fabrication et stock

Lieudit «La Vallée Drouard»  
28500 CHÉRISY - FRANCE

Tel +33 (0)2 37 50 20 79  
Fax +33 (0)2 22 44 98 48

e-mail : [infos@adh2oc-industrial.com](mailto:infos@adh2oc-industrial.com)