

Filtre Multicartouches

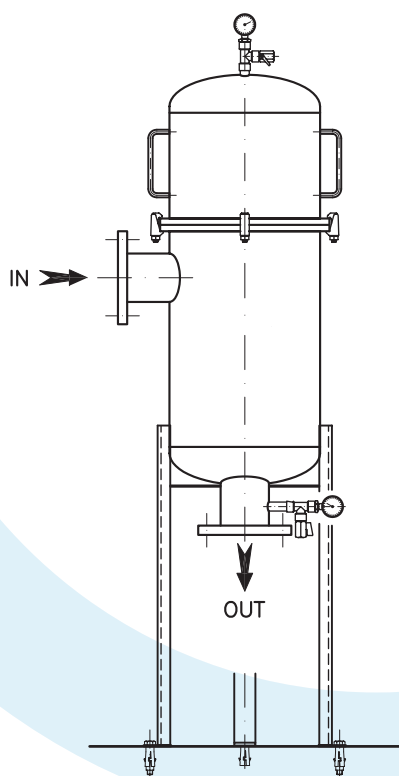
Corps de filtre multi-cartouches en Inox GEM17



FILTRATION

FILTRE MULTI-CARTOUCHES INOX

- Corps de filtre multi-cartouches en Inox 304 ou 316L pour cartouches DOE de diamètre intérieur 22 mm et de diamètre extérieur 70 mm.
- Nombre de cartouches par filtre 17.
- Longueur des cartouches 20, 30 et 40".
- Ouverture supérieure à bride et boulons basculants.
- Conforme à la directive Européenne 97/23/EC pour les équipements sous pression.



APPLICATIONS

Toutes applications de filtration et particulièrement préfiltration des équipements membranaires (osmose inverse).

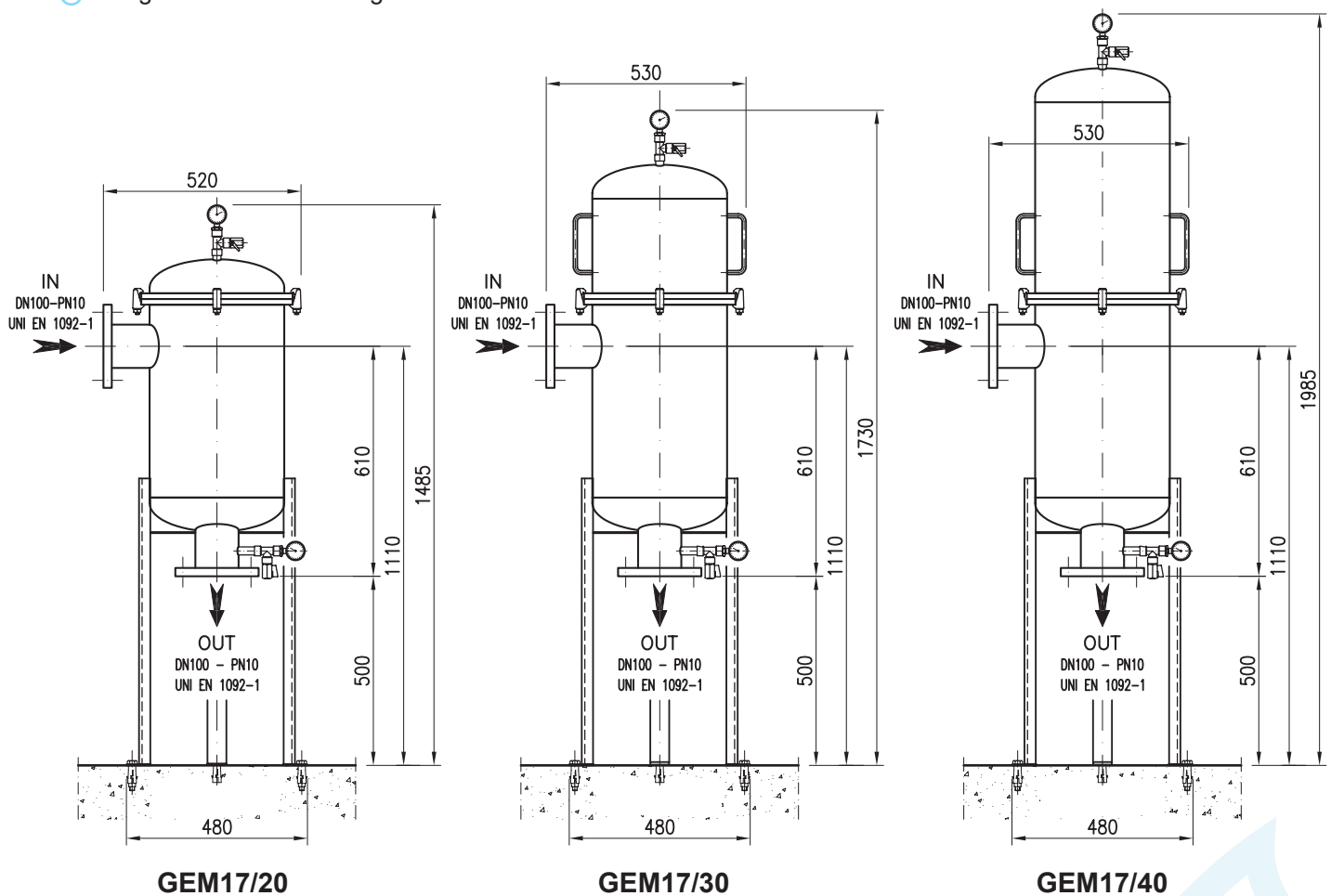
Filtre Multicartouches Inox

GAMME GEM17

Références	Nombre de cartouches	Longueur des cartouches	Raccordement	Pression de service	Dimensions (en mm)	
					Diamètre	Hauteur
GEM17/20	17	20"	DN100	PN9	520	1485
GEM17/30	17	30"			530	1730
GEM17/40	17	40"			530	1985

CARACTERISTIQUES TECHNIQUES

- 🔹 Perte de charge maxi. 1,40 bar
- 🔹 Température de service 5 à 40°C
- 🔹 Purge N3 en 1/4" et vidange N4 en 1/2"



ADH₂OC
industrial

ADH2OC INDUSTRIAL
Siège
3, Rue Kercoz
22 220 TRÉGUIER - FRANCE
Tel +33 (0)2 96 40 02 50
Fax +33 (0)2 22 44 98 48
www.adh2oc-industrial.com

Atelier de fabrication et stock
Lieu dit «La Vallée Drouard»
28500 CHÉRISY - FRANCE
Tel +33 (0)2 37 50 20 79
Fax +33 (0)2 22 44 98 48
e-mail : infos@adh2oc-industrial.com