

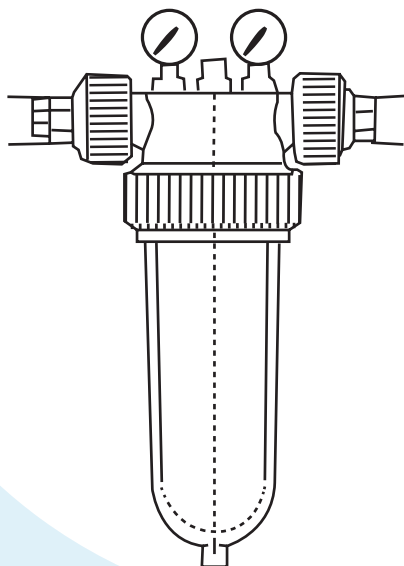
Filtres Centrifuges NW



FILTRATION

FILTRE CENTRIFUGE NW

- Le filtre NW est équipé en sa partie supérieure d'une hélice générant un effet centrifuge permettant de rassembler dans la partie inférieure du carter les particules de forte densité tout en protégeant le média filtrant d'un colmatage rapide.
- Entièrement réalisés en composite ils peuvent être utilisés sur l'eau potable.
- La manchette de filtration réalisée en fibres synthétiques non-tissées et non-feutrées est disponible avec un seuil de coupure allant de 25 à 100µm en fonction des applications et de la nature des particules à filtrer.
- Seuils de filtration disponibles :
25, 50 et 100 µm



APPLICATIONS

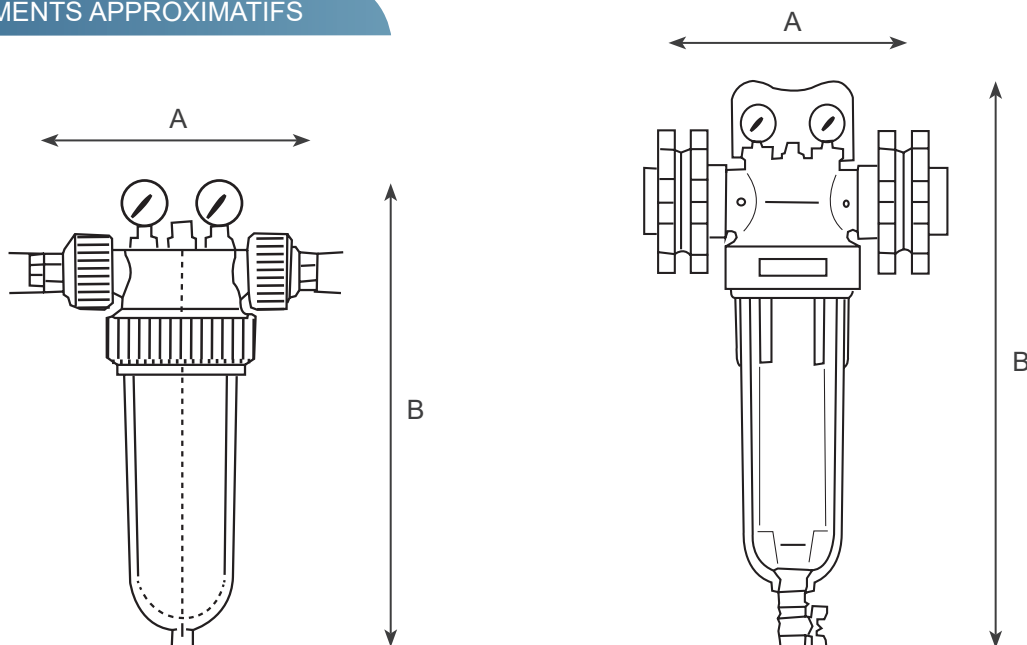
- Toutes applications de filtration.
- Préfiltration des adoucisseurs.
- Préfiltration et post-filtration d'échangeurs d'ions.

Filtre Centrifuge NW

FILTRE CENTRIFUGE NW

Références	FWCC NW250	FWCC NW320	FWCC NW400	FWCC NW500	FWCC NW650	FWCC NW800
Pression de service (bar)	10	10	10	10	10	10
Débit moyen (m ³ /h)	4	6	10	15	20	25
Débit maxi (m ³ /h)	5.5	6.5	12	18	25	32
Raccordement	1"	1 ¹ / ₄ "	1 ¹ / ₂ "	2"	DN65	DN80
Surface de filtration (cm ²)	450	840	1010	1288	1288	1288
Température maxi (°C)	50	50	50	50	50	50

ENCOMBREMENTS APPROXIMATIFS



FWCCNW250
FWCCNW320
FWCCNW400

FWCCNW500
FWCCNW650
FWCCNW800

Références	FWCC NW250	FWCC NW320	FWCC NW400	FWCC NW500	FWCC NW650	FWCC NW800
A (mm)	230	230	284	363	304	313
B (mm)	355	540	675	850	850	850



ADH2OC INDUSTRIAL

Siège

3, Rue Kercoz
22 220 TRÉGUIER - FRANCE

Tel +33 (0)2 96 40 02 50

Fax +33 (0)2 22 44 98 48

www.adh2oc-industrial.com

Atelier de fabrication et stock

12 Rue du Plateau - Lieudit «La Vallée Drouard»
28500 CHÉRISY - FRANCE

Tel +33 (0)2 37 50 20 79

Fax +33 (0)2 22 44 98 48

e-mail : infos@adh2oc-industrial.com