

Electrovanne

Electrovanne NF assistée type STP11



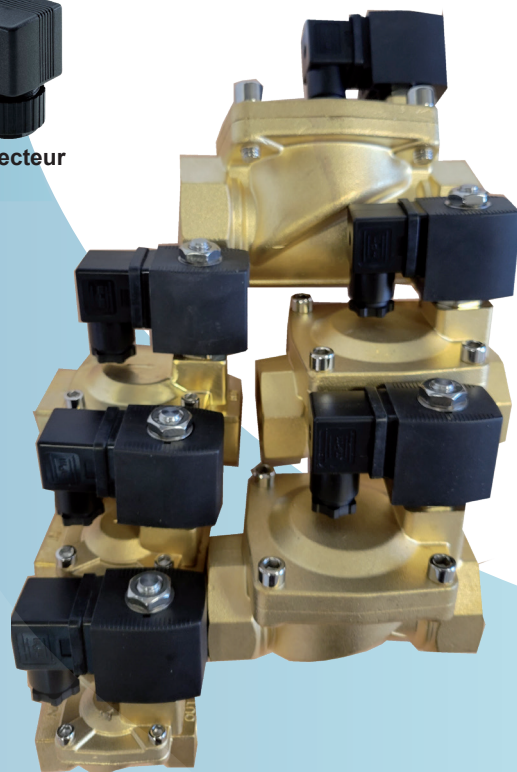
VANNES INDUSTRIELLES ET ACCESSOIRES

ELECTROVANNE

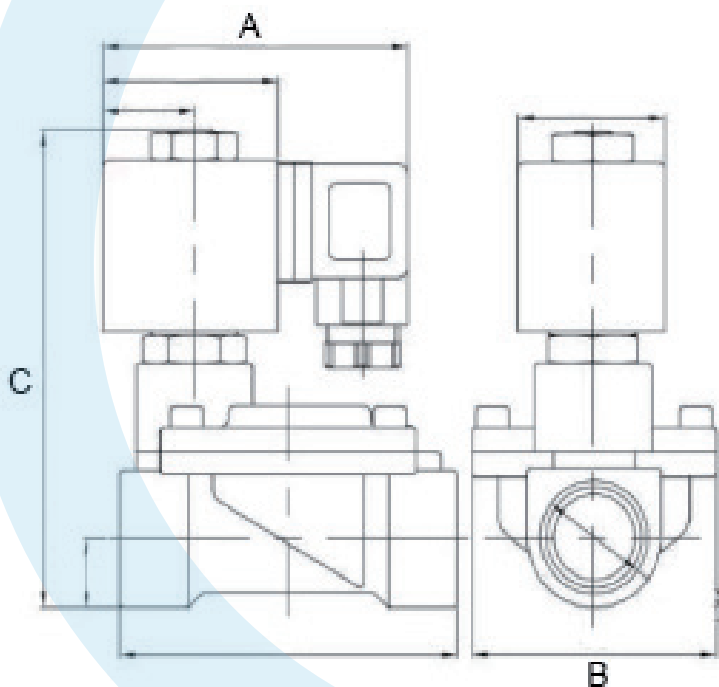
ELECTROVANNE NF ASSISTÉE TYPE STP11



Connecteur



- Electrovanne normalement fermée (NF) assistée à membrane : une pression différentielle minimale est toujours requise pour le fonctionnement de l'électrovanne.
- De R 3/8" jusqu'à R 2".
- Système de bobine à visser et résistant aux vibrations disponible en 24 VDC, 220-230 VAC (50-60Hz).
- Anti coup de bélier et faible bruit.
- Corps moulé avec état de surface de qualité.
- Livrée avec connecteur enfichable IP 65.



Diamètre	A	B	C
G 1/2	75,5	49	103,5
G 3/4	75,5	58,5	112
G 1	75,5	70	120
G 1 1/4	76	88,5	138
G 1 1/2	76	89	139
G 2	76	110,8	156

Electrovanne NF assistée type STP11

TABLEAU DE SELECTION DES VANNES

VANNES NORMALEMENT FERMEES (NF)

Diamètre	Orifice mm	KV m ³ h	Plage de pression bars	Poids kg	REFERENCES	
					24VDC	220V
G 1/2	15	2,1	0.3-16	0.7	STP-15-DC24V	STP-15-AC220V
G 3/4	20	5,7	0.3-16	0.9	STP-20-DC24V	STP-20-AC220V
G 1	25	9,6	0.3-16	1.4	STP-25-DC24V	STP-25-AC220V
G 1 1/4	32	22	0.3-16	2.8	STP-32-DC24V	STP-32-AC220V
G 1 1/2	40	27	0.3-16	2.7	STP-40-DC24V	STP-40-AC220V
G 2	50	35	0.3-16	4	STP-50-DC24V	STP-50-AC220V

DONNÉES DE FONCTIONNEMENT

- Température : -10°C à +80°C
- Pression : 0.20 à 16.0 bar
- Fluide : eau non chargée



ADH2OC INDUSTRIAL
Siège
3, Rue Kercoz
22 220 TRÉGUIER - FRANCE
Tel +33 (0)2 96 40 02 50
Fax +33 (0)2 22 44 98 48
www.adh2oc-industrial.com

Atelier de fabrication et stock
Lieudit «La Vallée Douard»
28500 CHÉRISY - FRANCE
Tel +33 (0)2 37 50 20 79
Fax +33 (0)2 22 44 98 48
e-mail : infos@adh2oc-industrial.com