

Carters pour membranes d'osmose inverse 8"

Carter 8" End Port 300 PSI

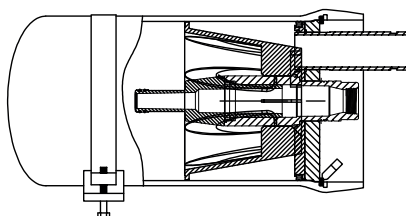
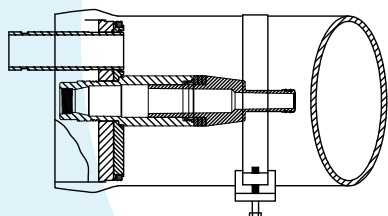


COMPOSANTS D'OSMOSE INVERSE

CARTER POUR MEMBRANES

8" END PORT 300 PSI

- Carters en fibre de verre renforcée série PRO8-300-EP avec peinture blanche - anti UV.
- Entrées / sorties aux extrémités ("End Port").
- Flasques d'extrémité en NORYL.
- Pression maximum de service 300 PSI (21 bars).
- Pression de test : 1,5 fois la pression de service.
- Supports et colliers de fixation inclus.
- Raccords pour alimentation et concentrât type Victaulic 1 ½" inox 316L
- Raccord pour perméat 1 ¼" NPT femelle

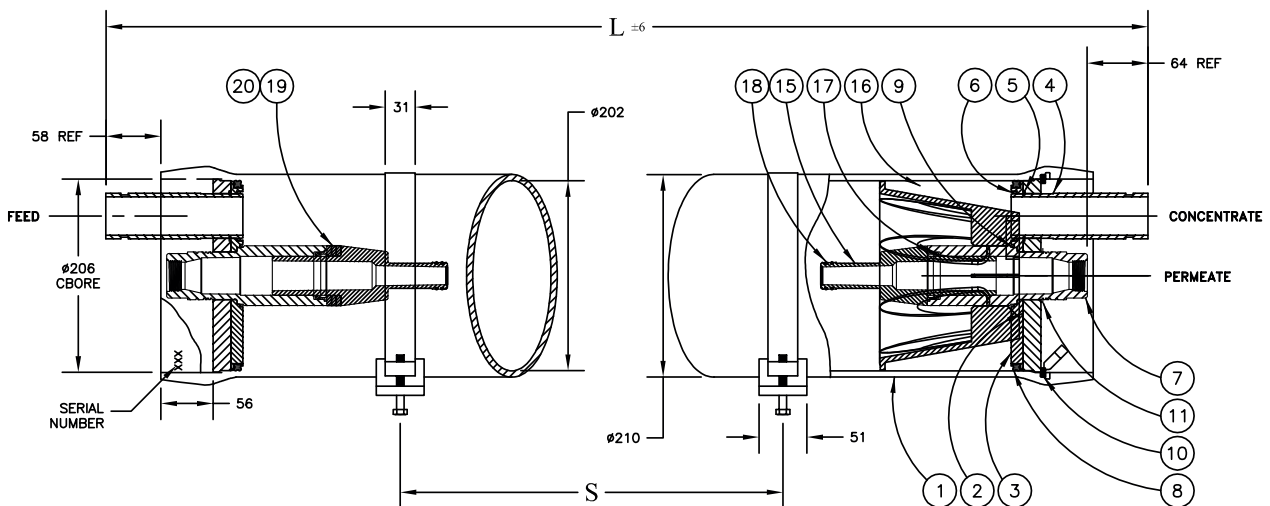


Les carters sont aussi disponibles en 600 et 1000 PSI sur demande avec raccords victaulic en super duplex pour les versions 1000 PSI.

Carter 8" End Port 300 PSI

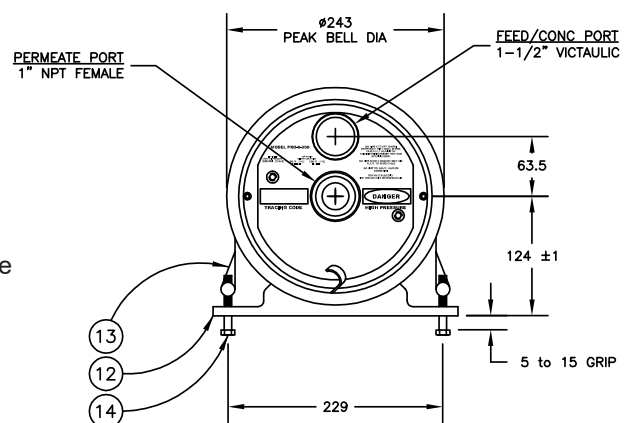
GAMME PRO8-300-EP

Références	Modèle	Nombre de membranes	Type de membranes	L mm	S mm
PRO8-300-EP1	PRO8-300-EP1 8"	1	8040	1599	864
PRO8-300-EP2	PRO8-300-EP2 8"	2	8040	2615	1422
PRO8-300-EP3	PRO8-300-EP3 8"	3	8040	3631	2032
PRO8-300-EP4	PRO8-300-EP4 8"	4	8040	4647	2642
PRO8-300-EP5	PRO8-300-EP5 8"	5	8040	5663	3251
PRO8-300-EP6	PRO8-300-EP6 8"	6	8040	6679	3810



Légende :

- | | |
|--|---------------------------------------|
| ① Carter | ⑩ Clip de maintien flasque |
| ② Plaque d'appui | ⑪ Clip de maintien raccord de perméat |
| ③ Plaque d'étanchéité | ⑫ Support |
| ④ Raccord d'alimentation ou de concentrât | ⑬ Sangle de fixation |
| ⑤ Clip de maintien raccord d'alimentation ou de concentrât | ⑭ Vis pour sangle de maintien |
| ⑥ Joint de raccord d'alimentation ou de concentrât | ⑮ Adaptateur de membrane |
| ⑦ Raccord de perméat | ⑯ Cône entretoise |
| ⑧ Joint de flasque | ⑰ Joint adaptateur de membrane |
| ⑨ Joint de raccord de perméat | ⑱ Joint pour membrane |
| | ⑲ Cale de montage 5 mm |
| | ⑳ Cale de montage 2 mm |



ADH2OC
industrial

ADH2OC INDUSTRIAL
Siège
3, Rue Kercoz
22 220 TRÉGUIER - FRANCE
Tel +33 (0)2 96 40 02 50
Fax +33 (0)2 22 44 98 48
www.adh2oc-industrial.com

Atelier de fabrication et stock
Lieu dit «La Vallée Drouard»
28500 CHÉRISY - FRANCE
Tel +33 (0)2 37 50 20 79
Fax +33 (0)2 22 44 98 48
e-mail : infos@adh2oc-industrial.com