

Carters pour membranes d'osmose inverse 4"

Carter 4" End Port 300 PSI

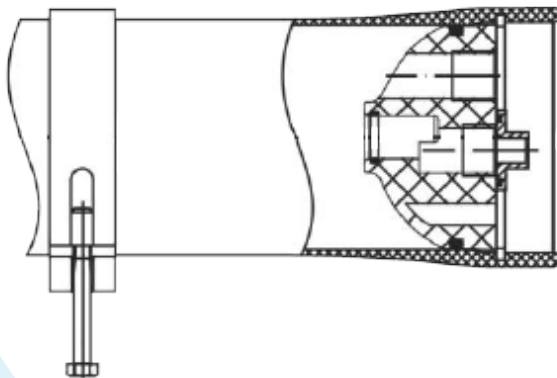


COMPOSANTS D'OSMOSE INVERSE

CARTER POUR MEMBRANES

4" END PORT 300 PSI

- Carters en fibre de verre renforcée série 300E-4 avec peinture blanche - anti UV.
- Entrées / sorties aux extrémités ("End Port").
- Flasques d'extrémité en ABS.
- Pression maximum de service 300 PSI (21 bars).
- Pression de test : 1,5 fois la pression de service.
- Supports et colliers de fixation inclus.
- Raccords pour alimentation, perméat et concentrât R 1/2".

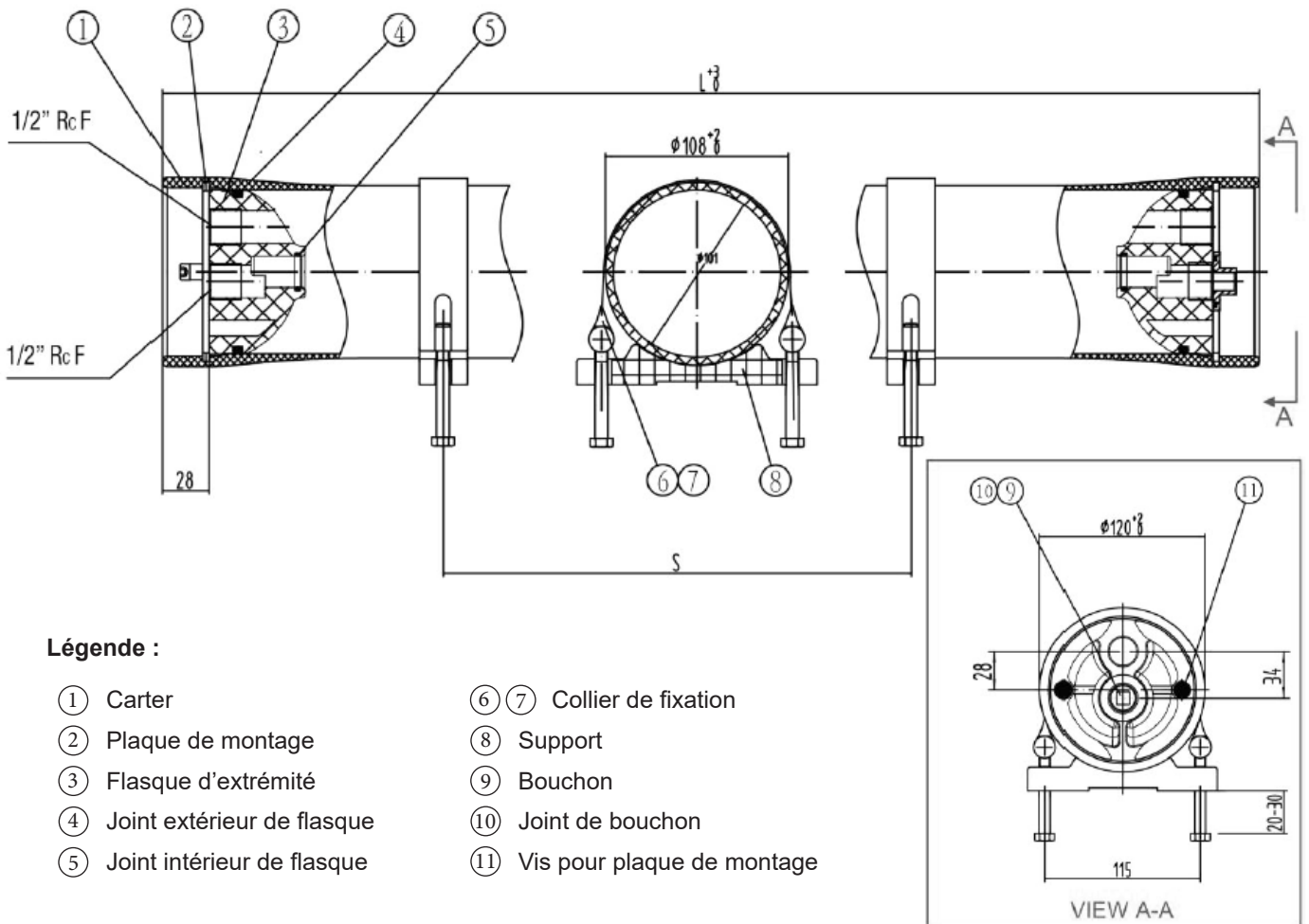


Les carters sont aussi disponibles en 450 et 1000 PSI sur demande.

Carter 4" End Port 300 PSI

GAMME 300E-4

Références	Modèle	Nombre de membranes	Type de membranes	L mm	S mm	IN/OUT
H4E2BV	300 E – 4021	1	4021	647	400	½" F
H4E2B1	300 E – 4-1	1	4040	1140	600	½" F
H4E2B2	300 E – 4-2	2	4040	2156	1200	½" F
H4E2B3	300 E – 4-3	3	4040	3172	2200	½" F
H4E2B4	300 E – 4-4	4	4040	4268	1600x2	½" F



Légende :

- ① Carter
- ② Plaque de montage
- ③ Flasque d'extrémité
- ④ Joint extérieur de flasque
- ⑤ Joint intérieur de flasque
- ⑥ ⑦ Collier de fixation
- ⑧ Support
- ⑨ Bouchon
- ⑩ Joint de bouchon
- ⑪ Vis pour plaque de montage



ADH2OC INDUSTRIAL
Siège
3, Rue Kercoz
22 220 TRÉGUIER - FRANCE
Tel +33 (0)2 96 40 02 50
Fax +33 (0)2 22 44 98 48
www.adh2oc-industrial.com

Atelier de fabrication et stock
Lieu dit «La Vallée Drouard»
28500 CHÉRISY - FRANCE
Tel +33 (0)2 37 50 20 79
Fax +33 (0)2 22 44 98 48
e-mail : infos@adh2oc-industrial.com