

Générateur UV 107 - 403

300 à 600 L/h



DESINFECTION

GENERATEUR UV

UV 107 - 403

Générateur UV pour la désinfection de l'eau pour un débit de 300 L/h et 600 L/h, les modèles UV 107 et UV 403 permettent de répondre à de nombreuses applications du traitement des eaux.

Avec LED Erreur/Fonctionnement.



UV 107

UV 403

SPECIFICATIONS

- Générateur construction inox 304L.
- Dose UVc > 300 J/m² pour une eau avec une transmittance de 99% @ 1cm, 20°C.
- Durée de vie de la lampe ~ 9000 h.
- Installation verticale ou horizontale.
- Effet bactéricide immédiat.
- Pas de stockage d'eau nécessaire.
- Pas d'utilisation de produit chimique.
- Pas de modification de la qualité physico-chimique de l'eau.
- Possibilité d'installation de plusieurs unités en parallèle.



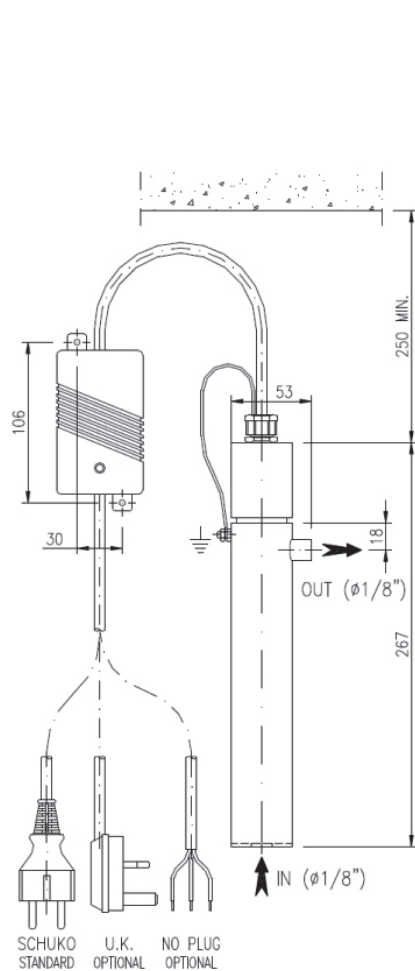
APPLICATIONS

- Désinfection des eaux potables, hôpitaux, eaux de loisirs, hôtels.
- Désinfection pour les procédés de rinçage agroalimentaire et d'embouteillage.
- Désinfection des eaux usées, de recyclage, d'aquaculture et agriculture.
- Pré et post traitement des eaux pour laboratoires.
- Eaux de rinçage pour l'industrie micro-électronique.

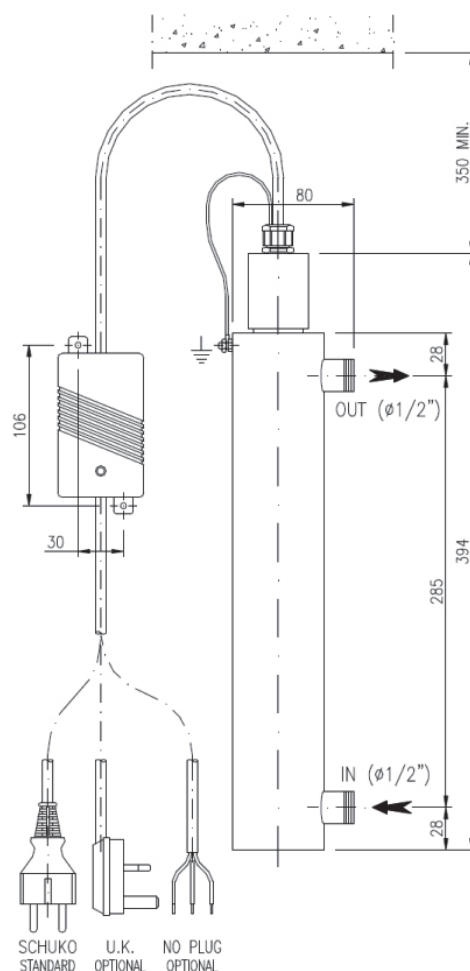
Générateur UV 107-403

CARACTÉRISTIQUES TECHNIQUES

	UV107	UV403
Débit de pointe (L/h)	300	600
Nombre de lampes	1	1
Durée de vie des lampes (h)	9000 h	
UV-C dose (J/m ²)	> 300	
Construction	AISI 304	
Raccordement (entrée/sortie)	1/8" F	1/2" M
Pression de service max (bar)	9	
Alimentation électrique	230V - 50/60 Hz	
Puissance (W)	12	16
LED Erreur/Fonctionnement	Oui	



UV107



UV403



ADH2OC INDUSTRIAL

Siège

3, Rue Kercoz
22 220 TRÉGUIER - FRANCE

Tel +33 (0)2 96 40 02 50

Fax +33 (0)2 22 44 98 48

www.adh2oc-industrial.com

Atelier de fabrication et stock

Lieudit «La Vallée Douard»
28500 CHÉRISY - FRANCE

Tel +33 (0)2 37 50 20 79

Fax +33 (0)2 22 44 98 48

e-mail : infos@adh2oc-industrial.com