

Générateur UV 80/3 - 80/4 - 80/5

20 à 40m³/h



DESINFECTION

GENERATEUR UV

SERIE 80 RACK

Générateur UV pour la désinfection de l'eau pour un débit de 20 à 40m³/h, la série 80 Rack permet de répondre à de nombreuses applications du traitement des eaux.

Le coffret électrique est équipé d'un afficheur LCD, d'un contact sec de report d'alarme et d'un contact Marche/Arrêt à distance.



UV80/3

SPECIFICATIONS

- Générateur construction inox 304L.
- Dose UVc de 400 J/m² pour une eau avec une transmittance de 99% @ 1cm, 20°C.
- Durée de vie de lampe ~ 9000 h.
- Indice de protection IP55.
- Installation verticale ou horizontale.
- Effet bactéricide immédiat.
- Pas de stockage d'eau nécessaire.
- Pas d'utilisation de produit chimique.
- Pas de modification de la qualité physico-chimique de l'eau.
- Possibilité d'installation de plusieurs unités en parallèle.

APPLICATIONS

- Désinfection des eaux potables, hôpitaux, eaux de loisirs, hôtels.
- Désinfection pour les procédés de rinçage agroalimentaire et d'embouteillage.
- Désinfection des eaux usées, de recyclage, d'aquaculture et agriculture.
- Pré et post traitement des eaux pour laboratoires.
- Eaux de rinçage pour l'industrie micro-électronique.

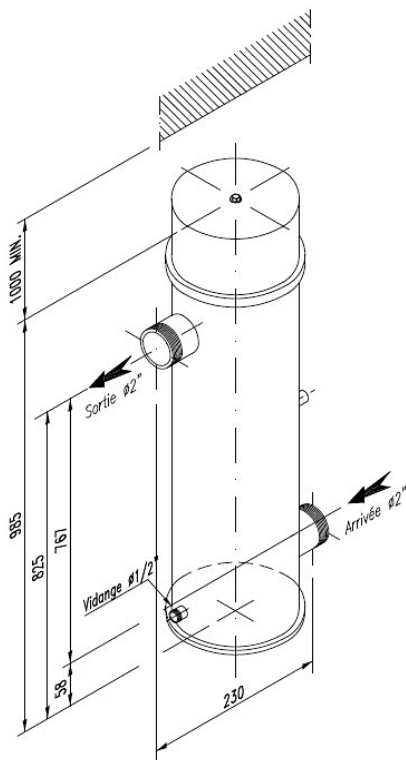
Générateur UV 80/3-80/4-80/5

CARACTERISTIQUES TECHNIQUES

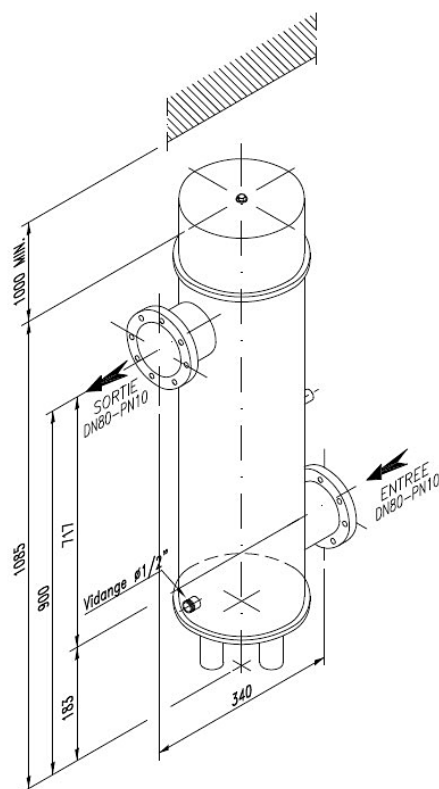
	80/3	80/4	80/5
Débit de pointe (m ³ /h)	20	30	40
Nombre de lampes	3	4	5
Durée de vie des lampes (h)	9000 h		
Dose UV-C (J/m ²)	> 400		
Construction	AISI 304		
Raccordement (entrée/sortie)	2"	DN80	DN80
Pression de service max (bar)	10		
Alimentation électrique	230V - 50/60 Hz		
Puissance (W)	240	320	400
Indice de protection	IP 55		
Afficheur LCD	Yes		
Compteur horaire totalisateur	Yes		
Décompteur horaire réinitialisable	Yes		
M/A Compteur	Yes		
Contact M/A à distance	Yes		
LED Défaut	Yes		
Contact Défaut (sec)	Yes		
Relais Défaut 230V NO/NF 2A max	Yes		
Affichage de la dose d'irradiation	Version PLUS		
Affichage de la température	Version PLUS		
Arrêt haute température	Version PLUS		
Contact 4/20 mA	Optionel seulement pour Version PLUS		
Dimensions coffret électrique (mm)	400 x 300 x 200		



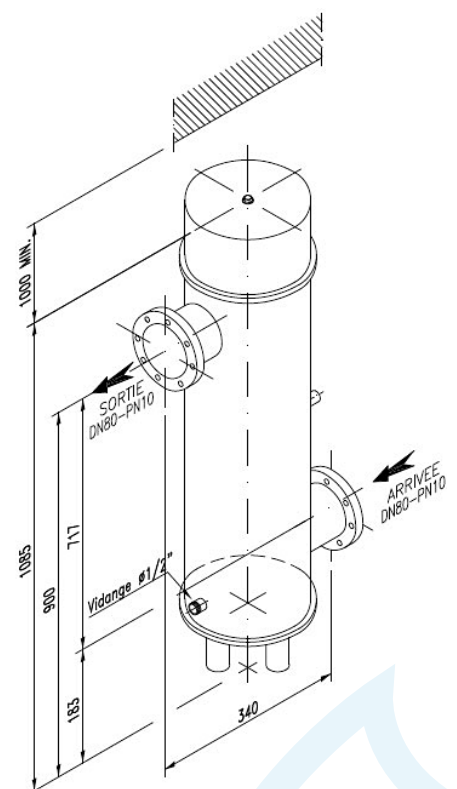
Control box



UV80/3



UV80/4



UV80/5



ADH2OC INDUSTRIAL

Siège

3, Rue Kercoz
22 220 TRÉGUIER - FRANCE

Tel +33 (0)2 96 40 02 50
Fax +33 (0)2 22 44 98 48

www.adh2oc-industrial.com

Atelier de fabrication et stock

Lieudit «La Vallée Drouard»
28500 CHÉRISY - FRANCE

Tel +33 (0)2 37 50 20 79
Fax +33 (0)2 22 44 98 48

e-mail : infos@adh2oc-industrial.com