

# Filtres Sanitaires

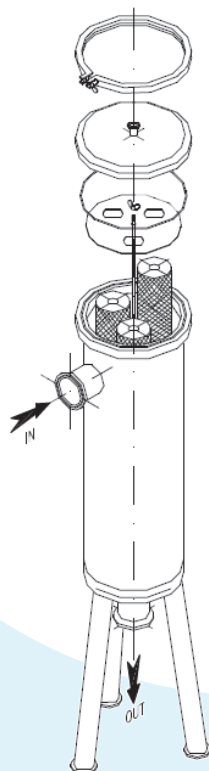
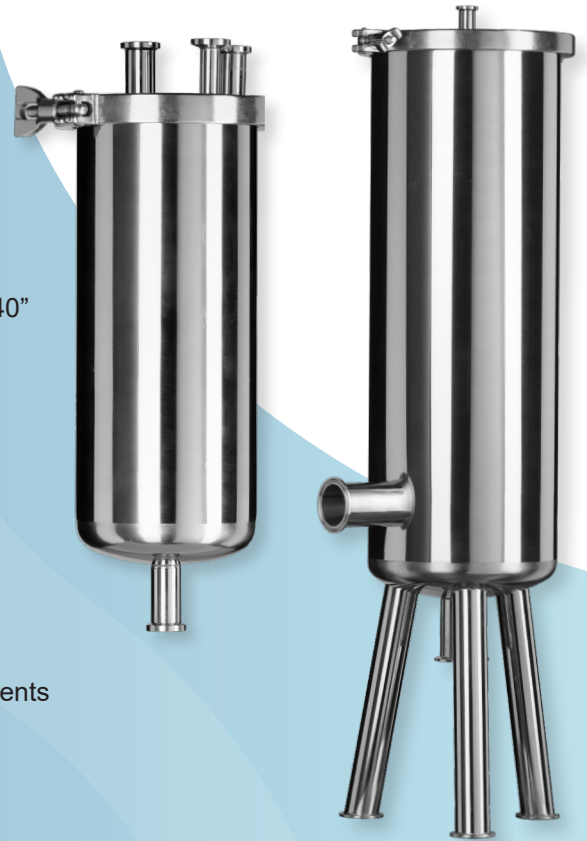
Corps de filtres sanitaires en Inox 316L GEM-222



## FILTRATION

### FILTRES SANITAIRES INOX 316L

- Corps de filtres sanitaires en inox 316L pouvant recevoir de 1 à 7 cartouches de filtration.
- Conçu pour recevoir des cartouches diamètre 45 mm de 10" à 40" selon les modèles avec étanchéité par double joints torique type 222 code 3.
- Nombre de cartouches par filtre 1 à 7.  
Longueur des cartouches 10", 20", 30" et 40" selon modèles.  
Ouverture supérieure à clamp.  
Entrée / sortie à clamp.  
Purge d'air à clamp.
- Conforme à la directive Européenne 97/23/EC pour les équipements sous pression.



## APPLICATIONS

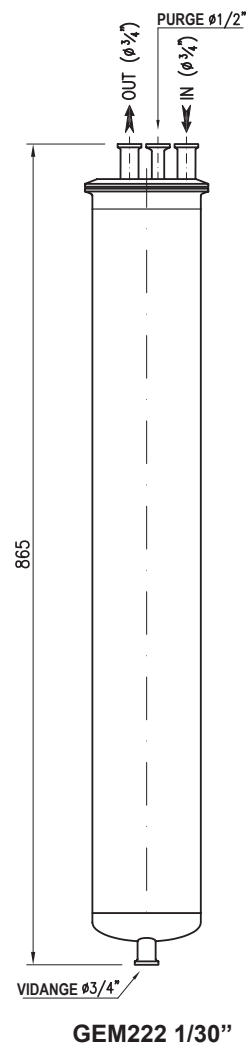
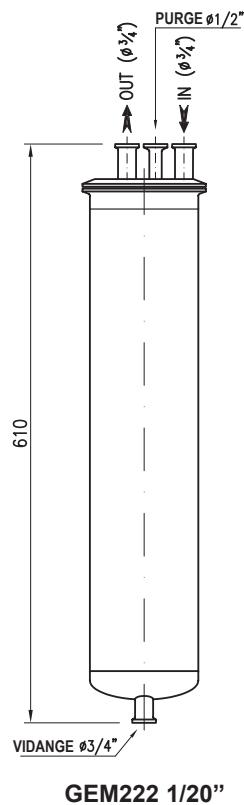
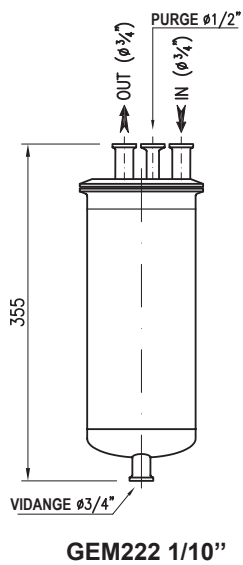
Toutes applications de filtration critique et particulièrement pour les applications agro-alimentaires, pharmaceutiques et médicales.

# Filtres Sanitaires

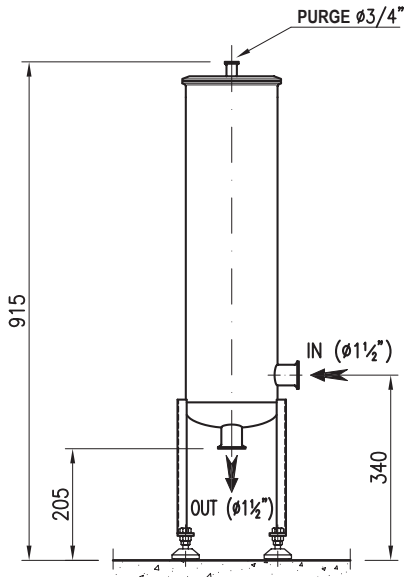
GAMME GEM-222

Références	Nombre de cartouches	Longueur des cartouches	Raccordement	Pression maxi
GEM222-1/10	1	10"	clamp 3/4"	10 b@50°C
GEM222-1/20	1	20"	clamp 3/4"	10 b@50°C
GEM222-1/30	1	30"	clamp 3/4"	10 b@50°C
GEM222-3/20	3	20"	clamp 1 1/2"	10 b@50°C
GEM222-3/30	3	30"	clamp 1 1/2"	10 b@50°C
GEM222-3/40	3	40"	clamp 1 1/2"	10 b@50°C
GEM222-5/20	5	20"	clamp 2"	10 b@50°C
GEM222-5/30	5	30"	clamp 2"	10 b@50°C
GEM222-5/40	5	40"	clamp 2"	10 b@50°C
GEM222-7/20	7	20"	clamp 2"	10 b@50°C
GEM222-7/30	7	30"	clamp 2"	10 b@50°C
GEM222-7/40	7	40"	clamp 2"	10 b@50°C

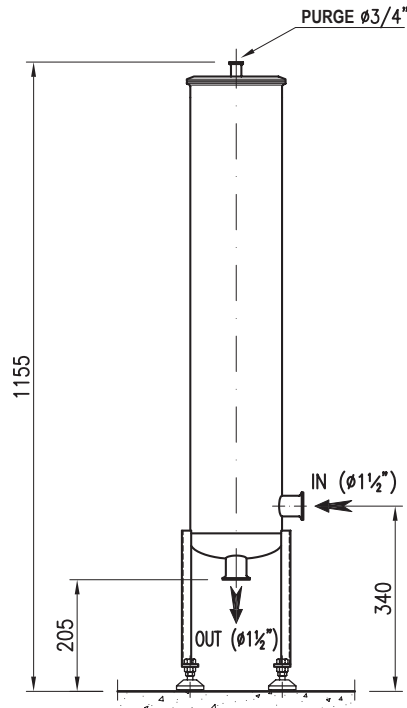
Pour éléments filtrants diamètre 45 mm  
type 222 code 3 :



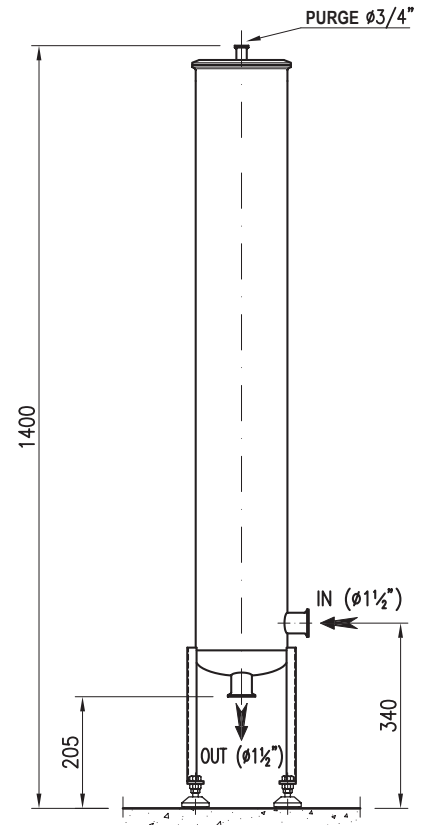
# Filtres Sanitaires



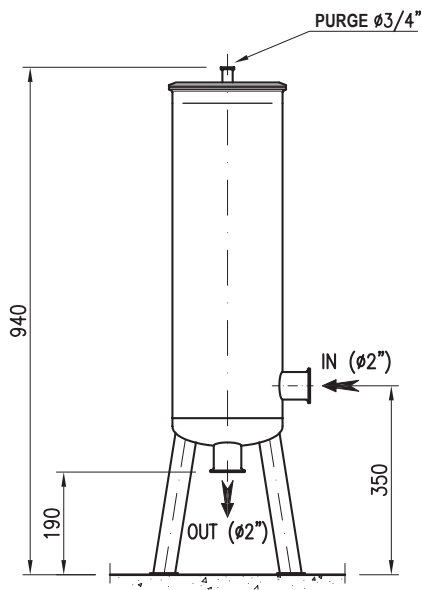
**GEM222 3/20"**



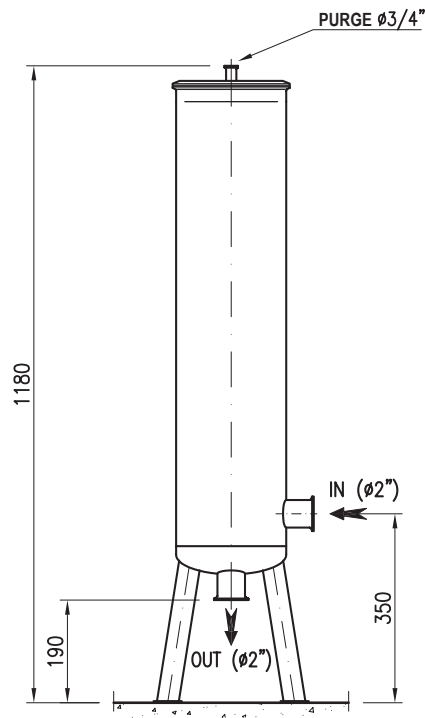
**GEM222 3/30"**



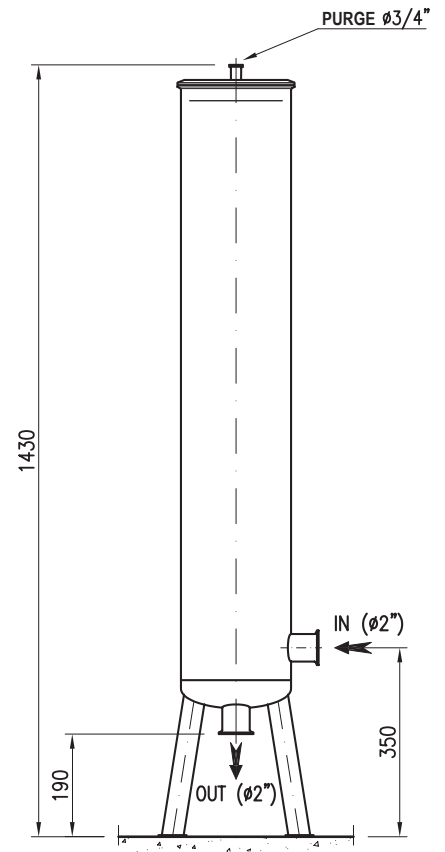
**GEM222 3/40"**



**GEM222 5/20"**



**GEM222 5/30"**



**GEM222 5/40"**

