

Distrib-Eco JP4-JP5

1 400 à 3 400 L/h



DISTRIBUTION

GROUPE DE POMPAGE

GAMME JP ECO

Surpresseurs automatiques équipés d'une ou deux pompes, la gamme **Distrib-Eco** allie compacité, simplicité d'utilisation.

Les skids de distribution sont équipés de pompes monocellulaires Grundfos et pilotés par un microprocesseur Grundfos.

Le coffret équipé d'un sectionneur général permet :

- Pilotage par pressostat bipolaire.
- Protection contre la marche à sec.
- Pour les versions duo, permutation automatique des pompes à chaque cycle.



APPLICATIONS

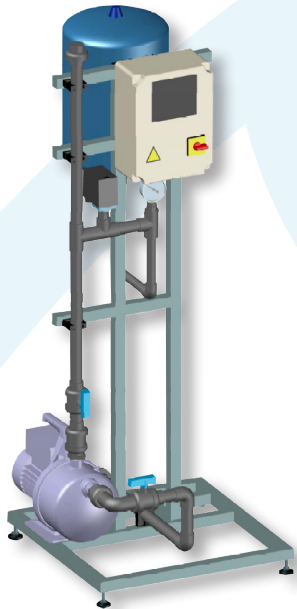
La gamme **Distrib-Eco** assure l'alimentation en eau sous pression de :

- Prétraitement filière de traitement
- Bâtiment, Hôpitaux, collectivités
- toutes applications nécessitant de l'eau sous pression

CARACTERISTIQUES

- Pompe monocellulaire JP.
- Vanne à bille PVC d'isolement amont /aval.
- Clapet de non retour PVC.
- Manomètre 0-10 bar pression de distribution.
- Pressostat bipolaire.
- Réservoir sous pression à vessie.
- Collecteur d'aspiration PVC.
- Collecteur de refoulement PVC.
- Coffret de protection 230V+Terre.
- Microprocesseur GCM.
- Châssis inox 304L.

Distrib-Eco JP4-JP5



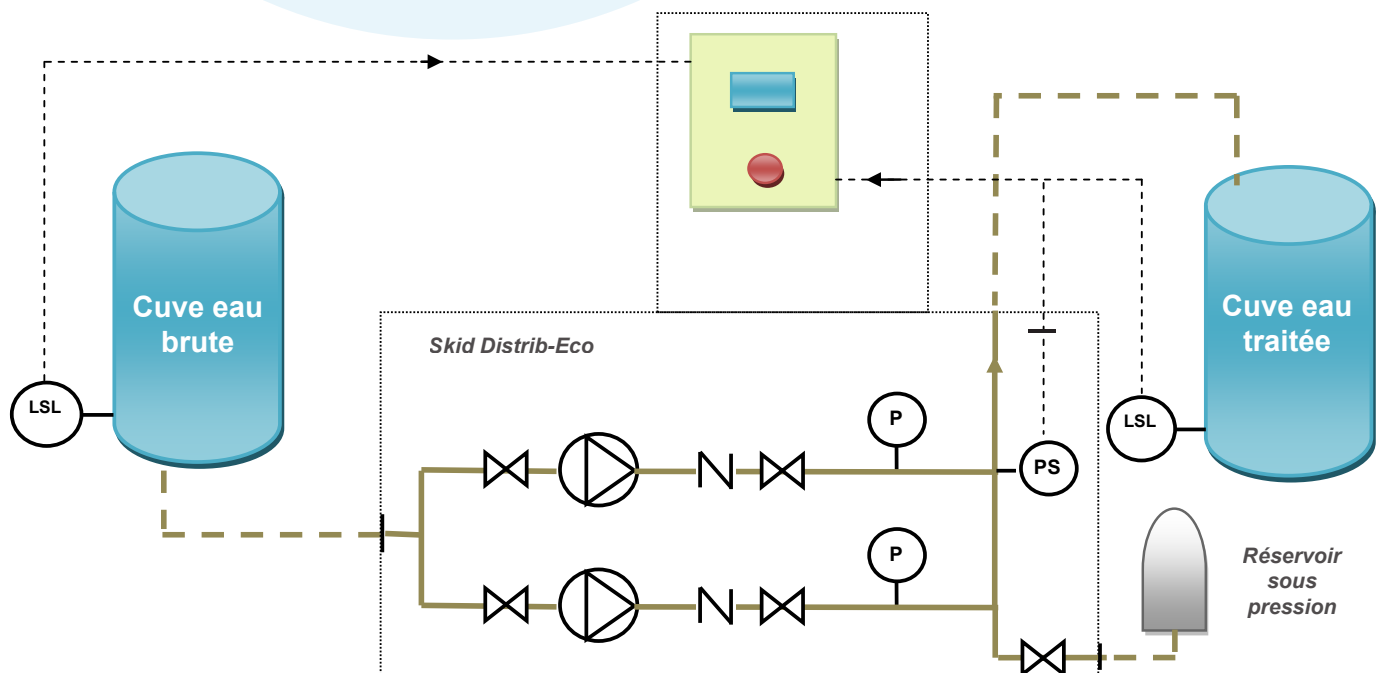
SPECIFICATIONS DE SERVICE

Pression d'alimentation mini/maxi	0.1 / 5 bars
Température max	40°C
Indice de protection	IP55
Alimentation électrique	230V - 50Hz

DONNEES TECHNIQUES

Pompe	Puissance	Débit en l/h		Raccordements		Réservoirs à diaphragme (en l)	Dimensions skid (en mm)		
		P=3.5 bar	P=2 bar	Pompe	Collecteur	Contacteur	L	P	H
JP4-54	1.13	1400	3700	R 1"	DN25	25	750	600	1600
JP5-48	1.49	2500	5100	R 1"	DN25	25	750	600	1600

SCHEMA TECHNIQUE



ADH2OC INDUSTRIAL
Siège
3, Rue Kercoz
22 220 TRÉGUIER - FRANCE
Tel +33 (0)2 96 40 02 50
Fax +33 (0)2 22 44 98 48
www.adh2oc-industrial.com

Atelier de fabrication et stock
Lieu dit «La Vallée Drouard»
28500 CHÉRISY - FRANCE
Tel +33 (0)2 37 50 20 79
Fax +33 (0)2 22 44 98 48
e-mail : infos@adh2oc-industrial.com