

Compteurs AD 2800W

Eau déminéralisée

Woltmann eau froide eau chaude 90°C

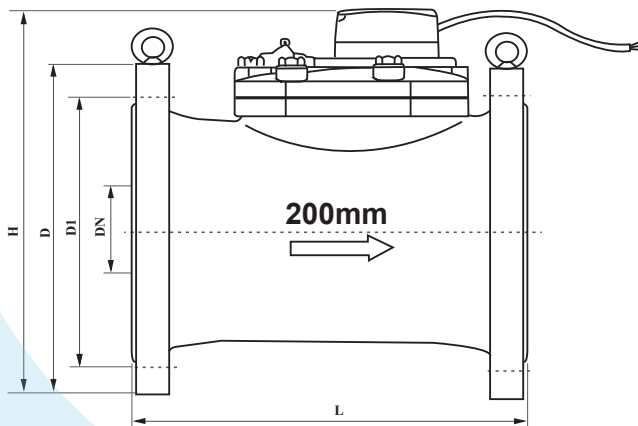


COMPTAGE

EAU DEMINERALISEE

WOLTMANN EAU FROIDE OU CHAUDE 90°C

- Principe de mesure du type Woltmann à hélice horizontale.
- Cadran sec, transmission magnétique (Protection anti-fraude magnétique).
- Faible perte de charge.
- Totalisateur hermétiquement fermé afin de garantir une bonne lecture dans le temps.
- Matériaux de haute qualité afin de garantir des caractéristiques stables et une grande longévité.
- Mécanisme du compteur amovible et interchangeable.
- Des valeurs d'impulsions différentes:
25, 50, 100, 250, 500 et 1000L pour les compteurs de DN50 à DN200.
Uniquement 1000 et 10000 pour les compteurs de DN250 à DN400.
- En exécution spéciale, il est possible d'avoir 2.5, 5 et 10 L pour DN50 à DN100
- Revêtement du corps en Epoxy (extérieur) et téflon (intérieur).
- Contact Reed 24V DC 50 mA 100 Ω.



APPLICATIONS

Cette gamme de Compteurs Woltmann est utilisée afin de mesurer la consommation ou la production d'eau déminéralisée.

Applications industrielles, pour eau froide ou eau chaude max 90°.

Les parties métalliques en contact avec le fluide sont recouvertes de téflon, pour éviter la minéralisation.

Compteurs AD 2800W

CARACTERISTIQUES TECHNIQUES

DIMENSIONS

Débit nominal	Q3	m³/h	40	40/63	63	100	160	250	400	630	1000	1600	2500
Diamètre nominal	DN	mm	50	65	80	100	125	150	200	250	300	400	500

REFERENCE DE COMMANDE AD 2800W - xx (sélection ci-dessous)

Version standard	R=50	50200	65200	80225	100250	125250	150300	200350	250450	300450	400500	500500
		-R50	-R50	-R50	-R50	-R50	-R50	-R50	-R50	-R50	-R50	-R50
Version étendue	R=80(*)	50200-	65200	80225	100250	125250	150300	200350	250450	300450	***	***
		R80	-R80	-R80	-R80	-R80	-R80	-R80	-R80	-R80		

(*) autre ratio sur demande

PERFORMANCES R=50

Débit minimum	Q1	m³/h	0,8	0,8	1,26	2	3,2	5	8	12,6	20	32	50
Débit de transition	Q2	m³/h	1,28	1,28	2,016	3,2	5,12	8	12,8	20,16	32	51,2	80
Débit permanent	Q3	m³/h	40	40	63	100	160	250	400	630	1000	1600	2500
Débit maximum	Q4	m³/h	50	50	78,75	125	200	312,5	500	787,5	1250	2000	3125
Débit de démarrage		l/h	170	170	280	300	600	1000	1500	2500	6000	15000	20000

CONDITIONS D'UTILISATION

Classe de température	T90	°C	90	90	90	90	90	90	90	90	90	90	90
Classe de pression	MAP16	bar	16	16	16	16	16	16	16	16	16	16	16
Classe de perte de pression	ΔP 10	bar	<1	<1	<1	<1	<1	<1	<1	<1	<1	<1	<1

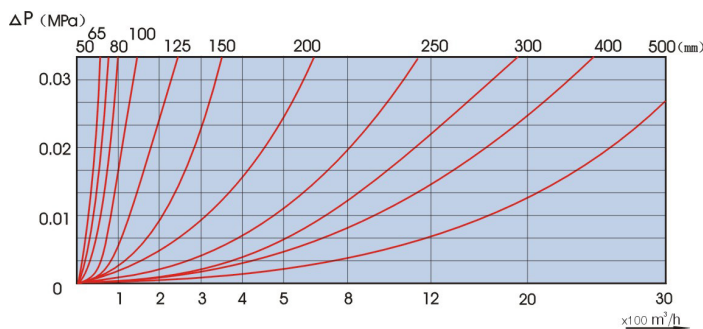
LECTURE

Lecture minimum		l	1	1	1	1	1	1	1	1	1	1	1
Lecture maximum		m³	9999999	9999999	9999999	9999999	9999999	9999999	9999999	9999999	9999999	9999999	9999999

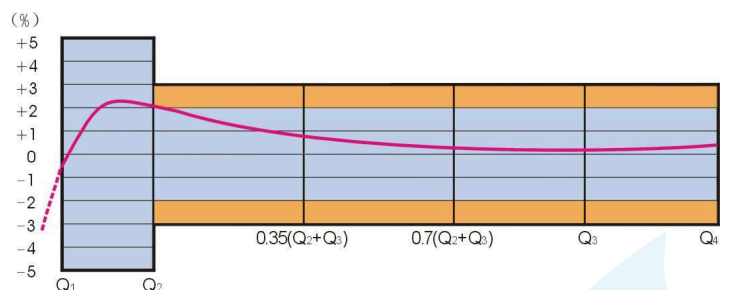
DIMENSIONS

Dimensions			50	65	80	100	125	150	200	250	300	400	500
Longueur	L	mm	200	200	225	250	250	300	350	450	450	500	500
Largeur		mm	175	185	200	220	245	285	340	395	445	565	670
Hauteur	H	mm	257	267	277	287	297	375	400	484	506	621	725
Bride	D	mm	165	185	200	220	245	285	340	395	445	656	670
Cercle de boulonnage	D1	mm	125	145	160	180	210	240	295	350	400	515	620
Trous ø	M		4xM16	4xM16	8xM16	8xM16	8xM16	8xM20	8xM20	12xM20	12xM20	16xM24	20xM24
Poids		kg	12	13	15	19	22	47	48	110	115	180	330

PERTE DE CHARGE



DEBITS



ADH2OC INDUSTRIAL
Siège
3, Rue Kercoz
22 220 TRÉGUIER - FRANCE
Tel +33 (0)2 96 40 02 50
Fax +33 (0)2 22 44 98 48
www.adh2oc-industrial.com

Atelier de fabrication et stock
Lieu dit «La Vallée Drouard»
28500 CHÉRISY - FRANCE
Tel +33 (0)2 37 50 20 79
Fax +33 (0)2 22 44 98 48

e-mail : infos@adh2oc-industrial.com