

# Compteurs AD 2800JM

Eau déminéralisée

Jet multiple eau froide eau chaude 90°C

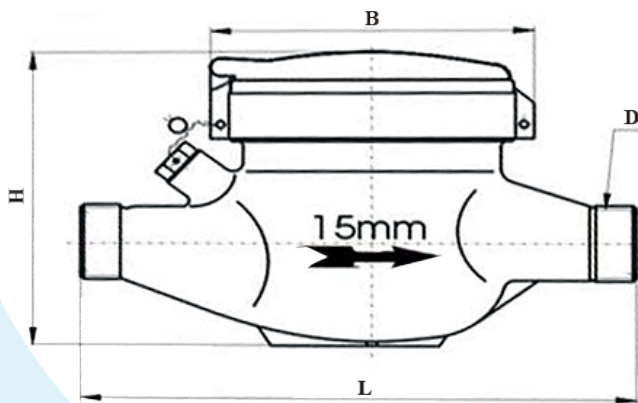


COMPTAGE

EAU DEMINERALISEE

JET MULTIPLE EAU FROIDE OU CHAUDE 90°C

- Principe de mesure à jet multiple.
- Cadran sec, transmission magnétique (Protection anti-fraude magnétique).
- Ratio R=80 en standard (jusqu'à R=160 en position horizontale).
- Totalisateur hermétiquement fermé afin de garantir une bonne lecture dans le temps.
- Matériaux de haute qualité afin de garantir des caractéristiques stables et une grande longévité.
- Vis de réglage externe plombée.
- 12 valeurs d'impulsion différentes :  
0.25L 0.5L 1L 2.5L 5L 10L 25L 50L 100L 250L 500L 1000L
- Corps en laiton avec revêtement Époxy (extérieur) et téflon (intérieur).
- Contact Reed 24V DC 50 mA 100 Ω.



## APPLICATIONS

Cette gamme de Compteurs à Jet Multiple est utilisée afin de mesurer la consommation ou la production d'eau déminéralisée.

Applications industrielles, pour eau froide ou eau chaude max 90°.

Les parties métalliques en contact avec le fluide sont recouvertes de téflon, pour éviter la minéralisation.

Utilisez toujours des raccords téflonnés.

# Compteurs AD 2800JM

## CARACTERISTIQUES TECHNIQUES

### DIMENSIONS

Débit nominal	Q3	m <sup>3</sup> /h	2,5	4,0	6,3	10	16	25
Diamètre nominal	DN	mm	15	20	25	30	40	50

### REFERENCE DE COMMANDE AD 2800JM

Version standard	R=80	<b>15165-R80</b>	<b>20190-R80</b>	<b>25260-R80</b>	<b>30260-R80</b>	<b>40300-R80</b>	<b>50300-R80</b>
Version étendue	R=160(*)	<b>15165-R160</b>	<b>20190-R160</b>	<b>25260-R160</b>	<b>30260-R160</b>	<b>40300-R160</b>	<b>50300-R160</b>

(\*) autre ratio sur demande

### PERFORMANCES R=160

Débit minimum	Q1	l/h	31,25	50	78,75	125	200	312,5
Débit de transition	Q2	l/h	50	80	126	200	320	500
Débit permanent	Q3	m <sup>3</sup> /h	2,5	4	6,3	10	16	25
Débit maximum	Q4	m <sup>3</sup> /h	3,125	5	7,875	12,5	20	31,25
Débit de démarrage		l/h	5	6	8	10	35	40

### CONDITIONS D'UTILISATION

Classe de température	T90	°C	90	90	90	90	90	90
Classe de pression	MAP16	bar	16	16	16	16	16	16
Classe de perte de pression	ΔP 63	bar	<0,63	<0,63	<0,63	<0,63	<0,63	<0,63

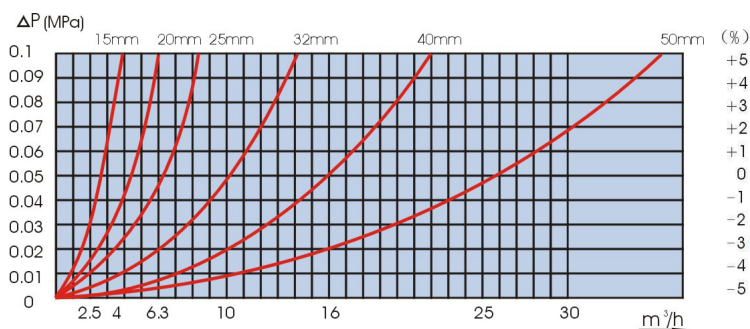
### LECTURE

Lecture minimum		l	0,05	0,05	0,05	0,05	0,05	0,05
Lecture maximum		m <sup>3</sup>	99999,99995	99999,99995	99999,99995	99999,99995	99999,99995	99999,99995

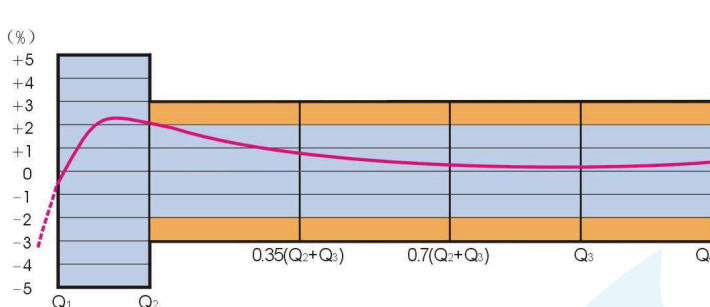
## DIMENSIONS

Dimensions			15	20	25	30	40	50
<b>Filetage</b>	D	inch	G 3/4 B	G 1	G 1 1/4	G 1 1/2	G 2	G 2 1/2
<b>Raccordement fileté</b>		inch	R 1/2	R 3/4	R 1	R 1 1/4	R 1 1/2	R 2
<b>Longueur</b>	L	mm	165	190	260	260	300	300
<b>Largeur</b>	B	mm	99	99	104	104	125	125
<b>Hauteur</b>	H	mm	110	110	120	120	155	155
<b>Poids</b>		kg	1,5	1,7	2,6	2,8	5,4	7,2

## PERTE DE CHARGE



## DEBITS



**ADH2OC INDUSTRIAL**

Siège

3, Rue Kercoz  
22 220 TRÉGUIER - FRANCE

Tel +33 (0)2 96 40 02 50  
Fax +33 (0)2 22 44 98 48

www.adh2oc-industrial.com

Atelier de fabrication et stock

Lieudit «La Vallée Drouard»  
28500 CHÉRISY - FRANCE

Tel +33 (0)2 37 50 20 79  
Fax +33 (0)2 22 44 98 48

e-mail : infos@adh2oc-industrial.com