

Crépines doubles

pour bouteilles à brides 6"



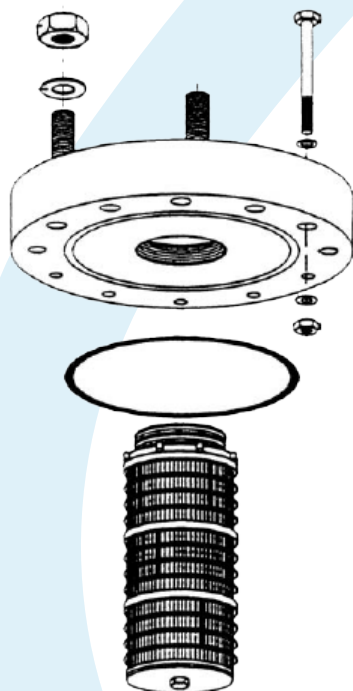
ECHANGE D'IONS

ACCESSOIRES BOUTEILLE FIBRE DE VERRE

CREPINE POUR BOUTEILLE A BRIDES 6"



- Matériel bride PVC, boulons AISI 304.
- Double collecteur à 8+8 crépines.
- Crépines en PP, fentes 0,2 ou 0,5 mm.

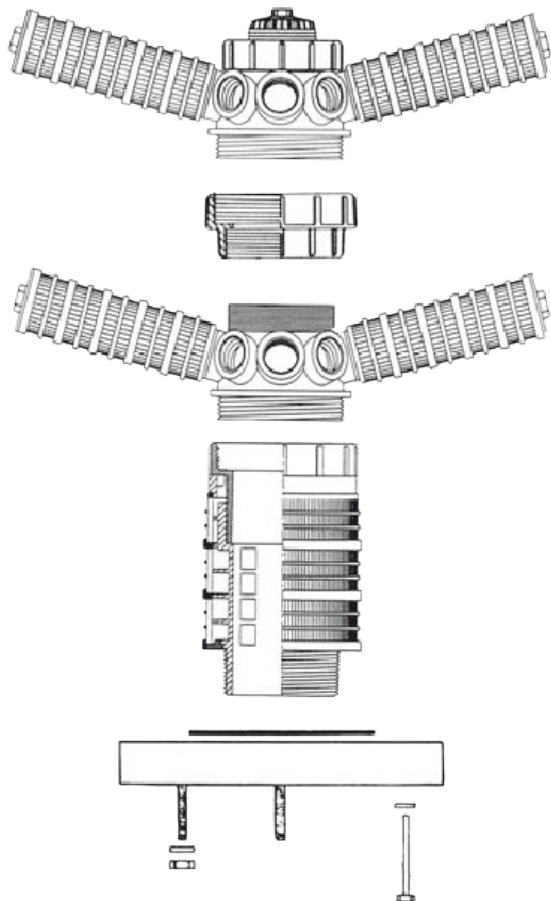


Diffuseur cylindrique supérieur à bride 6"

complet avec boulons, écrou, rondelles et joint torique.
Diffuseur cylindrique en PP, fentes 0,2 ou 0,5mm

Réf.	Bouteilles	Connexion	Diffuseur cylindrique			Débit m ³ /h Δp 0,2 bar
			Diamètre mm	Longueur mm	Fentes mm	
PV515	42"-48"	DN80	120	312	0,2	36
PV518	63"	DN100	120	384	0,2	60
PV517	42"-48"	DN80	120	312	0,5	36
PV519	63"	DN100	120	384	0,5	60

Crépines doubles pour bouteilles à brides 6"



Distributeurs inférieurs à double crépinage pour bouteilles à brides 6"

complets avec boulons joint torique.

CARACTERISTIQUES TECHNIQUES

Réf.	Bouteille	Connexion	Crépines	Longueur crépines mm	Fentes mm	Débit m ³ /h Δp 0,2 bar
PV534	42"	DN 80	8 + 8	361 - 423	0,2	32
PV535	48"	DN 80	8 + 8	423 - 485	0,2	36
PV538	63"	DN 100	8 + 8	578 - 640	0,2	60
PV536	42"	DN 80	8 + 8	361 - 423	0,5	32
PV537	48"	DN 80	8 + 8	423 - 485	0,5	36
PV539	63"	DN 100	8 + 8	578 - 640	0,5	60