

# Filtre Mono-cartouche grand débit FBC

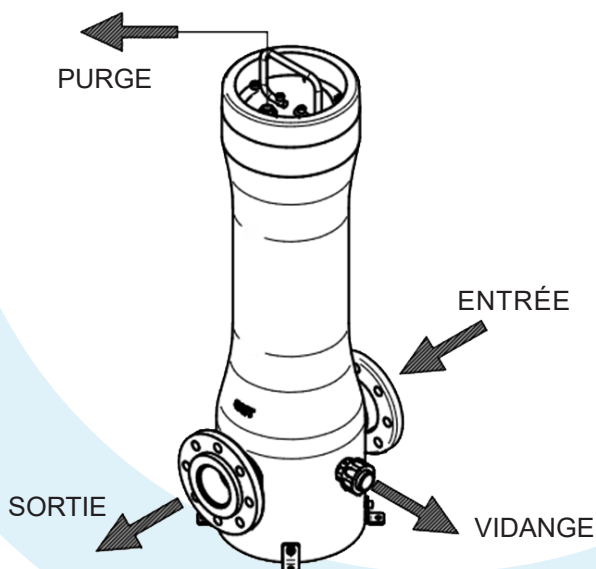
Corps de filtre mono-cartouche grand débit fibre de verre FBC



## FILTRATION

### FILTRE MONO-CARTOUCHE GRAND DÉBIT FIBRE DE VERRE

- Corps de filtre monocartouche grand débit en fibre de verre pour cartouche GD.
- Pour cartouches grand débit GD en polypropylène extrudé ou polypropylène plissé de diamètre intérieur 90 mm et de diamètre extérieur 200 mm.
- Installation verticale avec raccord en lignes pour faciliter les montages en parallèle ou en sérié avec raccordement par brides DIN.
- Aucune pièce métallique en contact avec le fluide.
- Disponible pour une cartouche de 20" et un débit allant jusqu'à 15 m<sup>3</sup>/h ou 40" (2\*20" en série) pour un débit allant jusqu'à 30 m<sup>3</sup>/h.



## APPLICATIONS

Toutes applications de filtration et particulièrement préfiltration des équipements membranaires (osmose inverse, dessalement d'eau de mer).

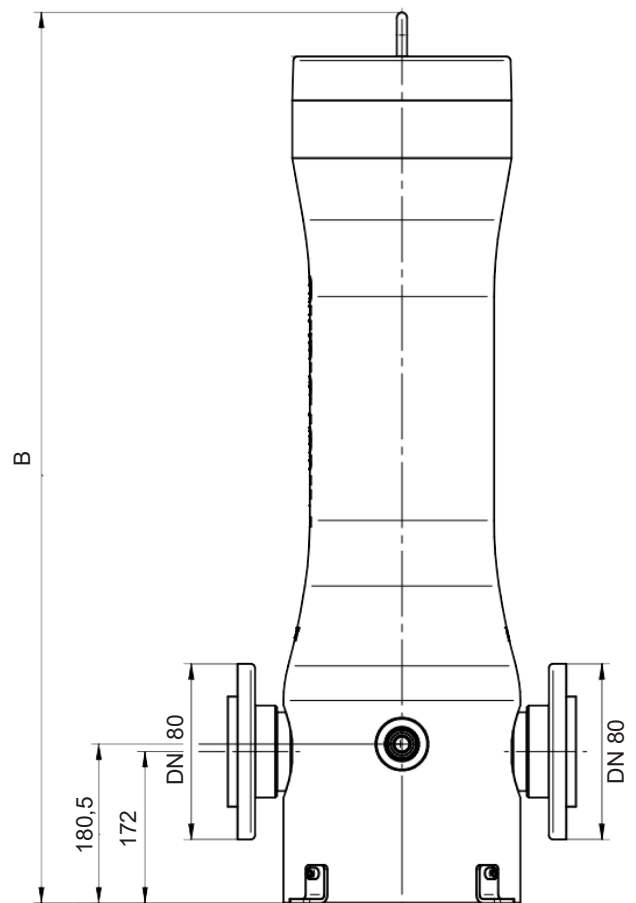
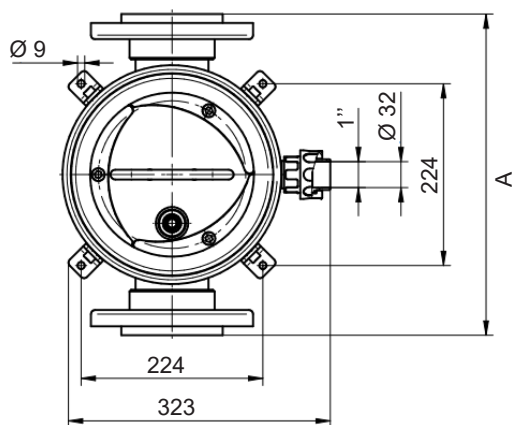
# Filtre Mono-cartouche grand débit FBC

GAMME FBC

Référence	Nbre cartouches	Longueur cartouche	Raccordement	Pression de service	Dimensions (mm)	
					Entraxe (A)	Hauteur (B)
FBC-GD-01-PVC	1	20"	DN80	PN10	396.0	1012.5
FBC-GD-02-PVC	2				396.0	1547.5

## CARACTÉRISTIQUES TECHNIQUES

- 💧 Pression de service 10 bars.
- 💧 Pression de test 15 bars.
- 💧 Température de service 5 à 50°C.
- 💧 Purge raccords 3 pièces 3/8" Femelle
- 💧 Vidange raccord 3 pièces 1" Femelle
- 💧 Système de fixation : 4 pattes avec perçage 9 mm



**ADH<sub>2</sub>OC**  
industrial

**ADH2OC INDUSTRIAL**  
Siège  
3, Rue Kercoz  
22 220 TRÉGUIER - FRANCE  
Tel +33 (0)2 96 40 02 50  
Fax +33 (0)2 22 44 98 48  
www.adh2oc-industrial.com

### Atelier de fabrication et stock

Lieudit «La Vallée Drouard»  
28500 CHÉRISY - FRANCE  
Tel +33 (0)2 37 50 20 79  
Fax +33 (0)2 22 44 98 48

e-mail : [infos@adh2oc-industrial.com](mailto:infos@adh2oc-industrial.com)