

Compteurs AD 2820JMV



Eau déminéralisée

Jet multiple Eau froide Eau chaude 90°C

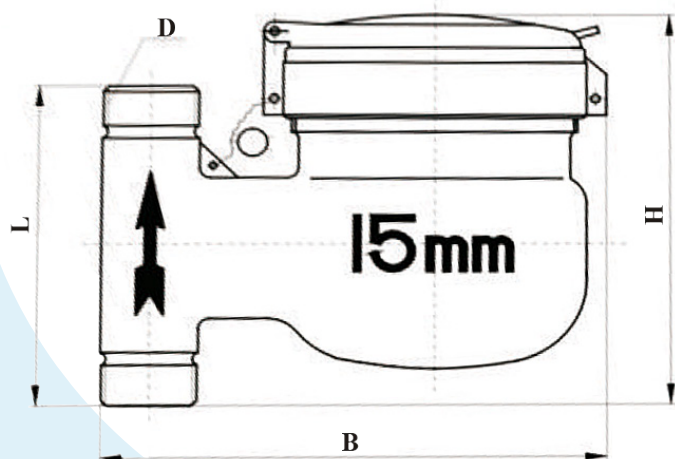


COMPTAGE

EAU DÉMINÉRALISÉE

JET MULTIPLE EAU FROIDE OU CHAUDE 90°C

- Principe de mesure a jet multiple.
- Cadran sec, transmission magnétique (Protection anti-fraude magnétique).
- Ratio jusqu'à R=100.
- Totalisateur hermétiquement fermé afin de garantir une bonne lecture dans le temps.
- Matériaux de haute qualité afin de garantir des caractéristiques stables et une grande longévité.
- Vis de réglage externe plombée.
- 12 valeurs d'impulsion différentes.
0.25L 0.5L 1L 2.5L 5L 10L 25L 50L 100L 250L 500L 1000L
- Corps en laiton avec revêtement Époxy (extérieur) et téflon (intérieur)
- Contact Reed 24V DC 50 mA 100 Ω.



APPLICATIONS

Cette gamme de Compteurs à Jet Multiple est utilisée afin de mesurer la consommation ou la production d'eau déminéralisée.

Applications industrielles, pour eau froide ou eau chaude max 90°.

Les parties métalliques en contact avec le fluide sont recouvertes de téflon, pour éviter la minéralisation.

Utilisez toujours des raccords téflonnés.

Compteurs AD 2820JMV

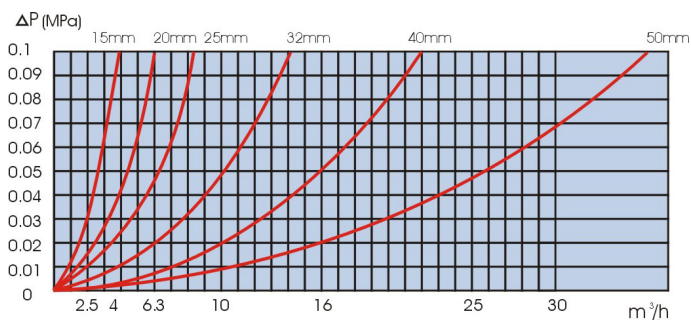
CARACTERISTIQUES TECHNIQUES

DIMENSIONS				
Débit nominal	Q3	m ³ /h	2,5	4,0
Diamètre nominal	DN	mm	15	20
REFERENCE DE COMMANDE			AD 2820JMV	AD 2820JMV
Version standard	R=80		1596-R80	2096-R80
Version étendue	R=100(*)		1596-R100	2096-R100
(*) autre ratio sur demande				
PERFORMANCES R=80				
Débit minimum	Q1	l/h	31,25	50
Débit de transition	Q2	l/h	50	80
Débit permanent	Q3	m ³ /h	2,5	4
Débit maximum	Q4	m ³ /h	3,125	5
Débit de démarrage		l/h	6	10
CONDITIONS D'UTILISATION				
Classe de température	T30	°C	90	90
Classe de pression	MAP16	bar	16	16
Classe de perte de pression	ΔP 63	bar	<0,63	<0,63
LECTURE				
Lecture minimum		l	0,05	0,05
Lecture maximum		m ³	99999,99995	99999,99995

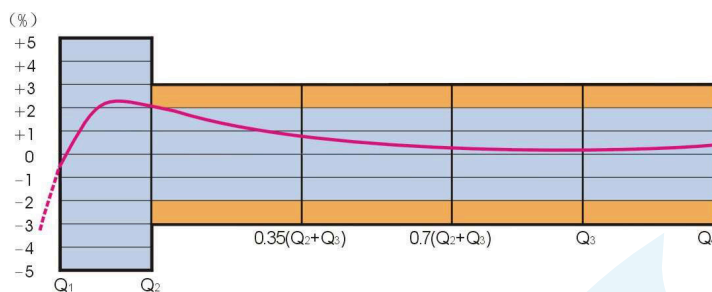
DIMENSIONS

Dimensions			15	20
Filetage	D	inch	G 3/4 B	G 1
Raccordement fileté		inch	R 1/2	R 3/4
Longueur	L	mm	96	96
Largeur	B	mm	144	150
Hauteur	H	mm	125	125
Poids		kg	1,5	1,7

PERTES DE CHARGE



DEBITS



ADH2OC INDUSTRIAL

Siège

3, Rue Kercoz
22 220 TRÉGUIER - FRANCE

Tel +33 (0)2 96 40 02 50

Fax +33 (0)2 22 44 98 48

www.adh2oc-industrial.com

Atelier de fabrication et stock

12 Rue du Plateau - Lieudit «La Vallée Drouard»
28500 CHÉRISY - FRANCE

Tel +33 (0)2 37 50 20 79

Fax +33 (0)2 22 44 98 48

e-mail : infos@adh2oc-industrial.com