

Adoucisseur Monobloc WS1

Adoucisseurs volumétriques électroniques

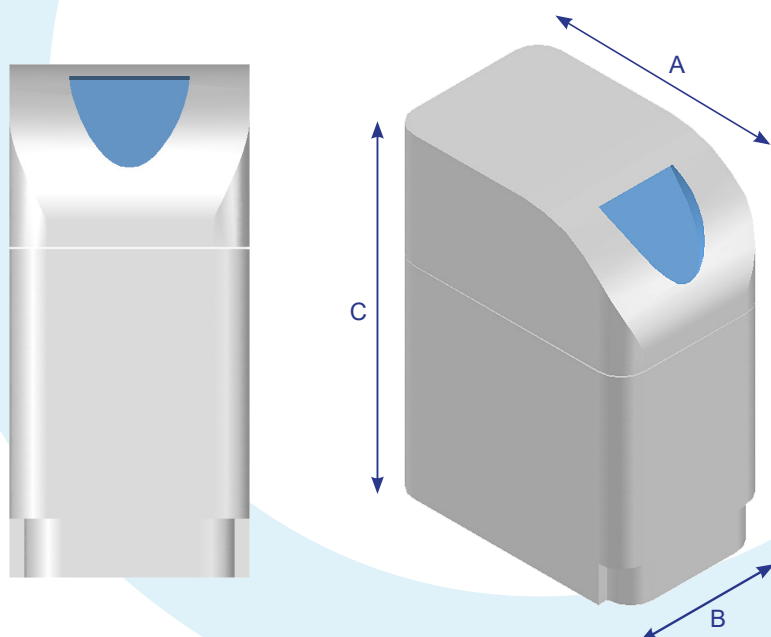


ECHANGE D'IONS

ADOUCCISEMENT DOMESTIQUE

ADOUCCISEUR MONOBLOC WS1

- Adoucisseurs volumétriques assurant une production d'eau adoucie continue pour des débits de pointe jusqu'à 6.1 m³/h.
- Contrôleur électronique CI permettant d'ajuster tous les paramètres de fonctionnement.
- Déclenchement chronométrique ou volumétrique proportionnel avec ou sans décalage de la régénération et avec priorité du temps sur le volume.
- De 4 à 30 litres de résine (alimentaire).



AVANTAGES

- Elimine le calcaire dans la maison et désagréments associés.
- Protège durablement les équipements électrodomestiques.
- Installation simplifiée avec bypass et raccord 1".
- Mitigeur proportionnel intégré évitant les problèmes de corrosion.
- Sécurité anti-débordement du bac à sel intégrée.
- Maintenance simplifiée et solidité éprouvée.

Adoucisseur Monobloc WS1

CARACTERISTIQUES TECHNIQUES

Référence	Litre de résine	Référence bouteille	Dimension (mm)		
			A (L)	B (I)	C (H)
VWS100-4IM-V	4 L	7 x 13"	435	240	550 (pas de couvercle)
VWS100-8I-M-V	8 L	8 x 17"	500	320	670
VWS100-10I-M-V	10 L	8 x 17"	500	320	670
VWS100-14I-M-V	14 L	10 x 17"	500	320	1140
VWS100-16I-M-V	16 L	8 x 35"	500	320	1140
VWS100-20I-M-V	20 L	8 x 35"	500	320	1140
VWS100-25I-M-V	25 L	9 x 35"	500	320	1140
VWS100-30I-M-V	30 L	10 x 35"	500	320	1140

Pression de service : 2,5 à 6 bar

Diamètre de raccordement : 1"

Température de service : 4 à 43°C

Débit max : 6.1 m³/h

QUEL ADOUSSISSEUR CHOISIR ?

		Nombre de personnes								
		1	2	3	4	5	6	7	8	9
D U R E T É	10°F	4L	4L	8L	8L	8L	10L	10L	14L	14L
	15°F	4L	8L	8L	10L	14L	14L	16L	20L	20L
	20°F	4L	8L	10L	14L	16L	20L	25L	25L	30L
	25°F	4L	8L	14L	16L	20L	25L	30L	30L	N/A
	30°F	8L	10L	14L	20L	25L	30L	30L	N/A	N/A
	35°F	8L	14L	16L	25L	30L	30L	N/A	N/A	N/A
	40°F	8L	14L	20L	25L	30L	N/A	N/A	N/A	N/A
	45°F	8L	14L	20L	30L	N/A	N/A	N/A	N/A	N/A
	50°F	8L	16L	25L	30L	N/A	N/A	N/A	N/A	N/A

Guide de sélection selon les hypothèses :

- 150L / jour / personnes.
- Régénération tous les 5 jours.
- Capacité d'échange de résine de 5°F/m³.
- Consommation de sel 120g/L résine.

Consommation d'eau pour régénération :

- 5,5L / litre de résine.



ADH2OC INDUSTRIAL

Siège

3, Rue Kercoz
22 220 TRÉGUIER - FRANCE

Tel +33 (0)2 96 40 02 50
Fax +33 (0)2 22 44 98 48

www.adh2oc-industrial.com

Atelier de fabrication et stock

12 Rue du Plateau - Lieudit «La Vallée Drouard»
28500 CHÉRISY - FRANCE

Tel +33 (0)2 37 50 20 79
Fax +33 (0)2 22 44 98 48

e-mail : infos@adh2oc-industrial.com