

# Vannes manuelles

Vannes à soupape inox type 58513

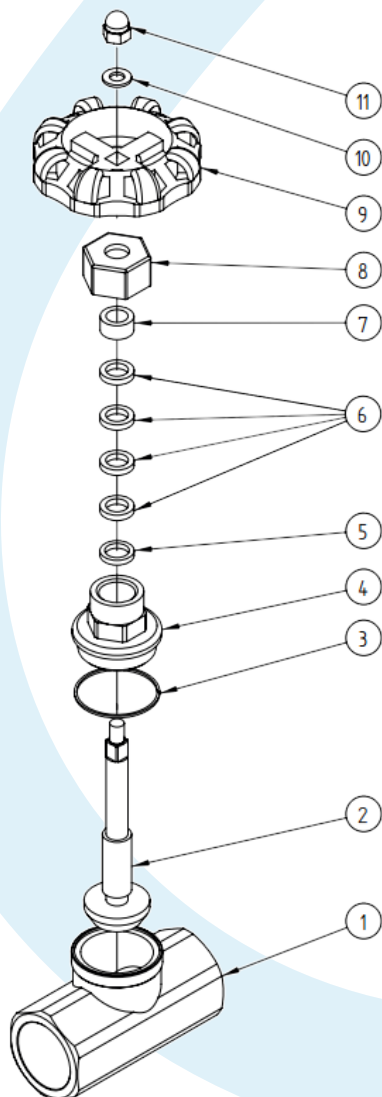


VANNES INDUSTRIELLES ET ACCESSOIRES

VANNES À SOUPE

VANNES SOUPE INOX TYPE 58513

- Robinet manuel à soupape multi-tours de réglage en inox 316.
- Robinet adapté aux fluides non chargés, sous réserve de compatibilité chimique avec les pièces en contact.
- Peut être installé dans n'importe quelle position sous réserve de pouvoir manœuvrer le volant.



## CARACTÉRISTIQUES

**Dimensions** : DN 15 à DN 50 (1/2" à 2")

**Raccordements** : taraudage Gaz (BSP)

**Pression** : PN 16

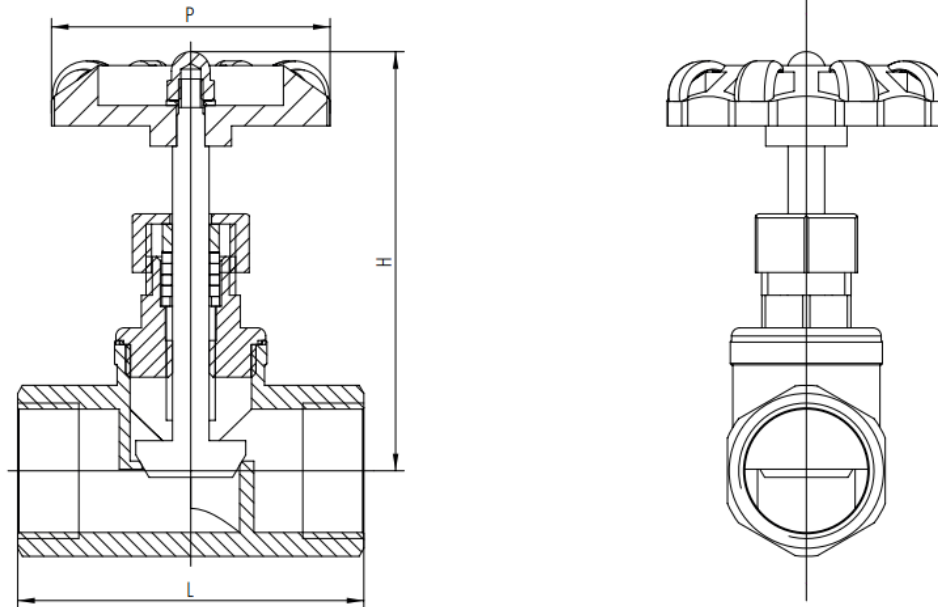
**Température** : de -25°C à +180°C

**Matière** : Inox 316 / CF8M  
(pour les pièces en contact avec le fluide)

**ATEX II 2 G D**

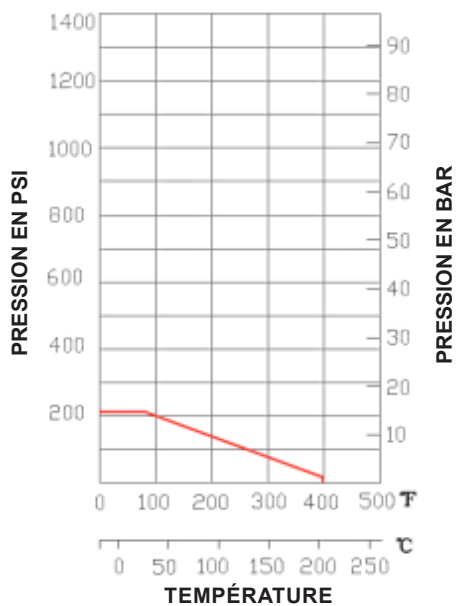
	Désignation	Matière
①	Corps	CF8M
②	Tige de manoeuvre + Clapet tournant	SS316
③	Joint de corps	PTFE
④	Chapeau	CF8M
⑤	Rondelle	SS316
⑥	Garniture d'étanchéité	PTFE
⑦	Rondelle presse étoupe	SS316
⑧	Ecrou presse étoupe	SS304
⑨	Volant	Aluminium
⑩	Rondelle (volant)	SS304
⑪	Ecrou Borgne	SS304

# Vannes manuelles à soupape



Référence	Désignation	L (mm)	H <sub>mini</sub> (mm)	H <sub>maxi</sub> (mm)	P (mm)	Poids (kg)
458513-15	Robinet à soupape Inox 316 DN 15 R 1/2"	66,5	86	94	65	0,42
458513-20	Robinet à soupape Inox 316 DN 20 R 3/4"	75	93	103	79	0,57
458513-25	Robinet à soupape Inox 316 DN 25 R 1"	85	98	112	79	0,80
458513-32	Robinet à soupape Inox 316 DN 32 R 1"1/4	102	116	136	97	1,30
458513-40	Robinet à soupape Inox 316 DN 40 R 1"1/2	115	132	150	97	1,84
458513-50	Robinet à soupape Inox 316 DN 50 R 2"	135	133	157	97	2,40

## TENUE À LA PRESSIION EN FONCTION DE LA TEMPÉRATURE



**ADH2OC INDUSTRIAL**  
 Siège  
 3, Rue Kercoz  
 22 220 TRÉGUIER - FRANCE  
 Tel +33 (0)2 96 40 02 50  
 Fax +33 (0)2 22 44 98 48  
 www.adh2oc-industrial.com

**Atelier de fabrication et stock**  
 Lieudit «La Vallée Drouard»  
 28500 CHÉRISY - FRANCE  
 Tel +33 (0)2 37 50 20 79  
 Fax +33 (0)2 22 44 98 48  
 e-mail : infos@adh2oc-industrial.com