

Vanne manuelle

Vanne à boisseau cylindrique PVSF

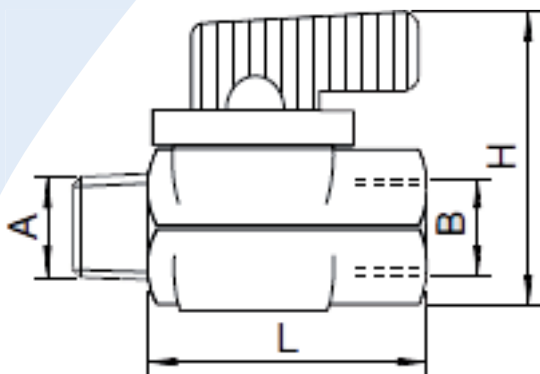
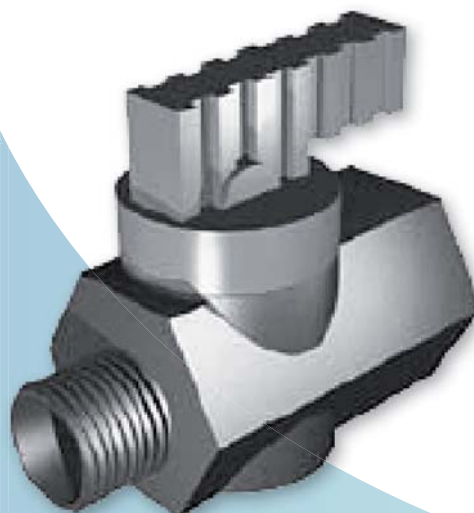


VANNES INDUSTRIELLES ET ACCESSOIRES

VANNES À BOULE

VANNES A BOISSEAU CYLINDRIQUE PVSF

- Robinet d'arrêt à boisseau cylindrique.
- Pression de service 10 bar.
- Raccordement M/F 1/4" BSP.
- Diamètre de passage 6 mm.



L	H	A	B
33.8 mm	44.5 mm	1/4" BSP	

APPLICATIONS

- Prise d'échantillon.
- Purge carters.
- Vidange carters.
- Vanne d'arrêt.