

Pressostat

Pressostat type 41

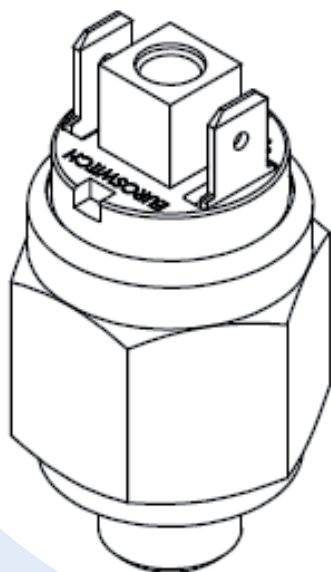


INSTRUMENTATION

PRESSOSTAT TYPE 41

MANQUE D'EAU OU SURPRESSION

- Pressostat à membrane réglable.
- Particulièrement adapté pour les applications du traitement de l'eau.
- Type normalement ouvert pour les applications manque d'eau.
- Type normalement fermé pour les applications surpression.



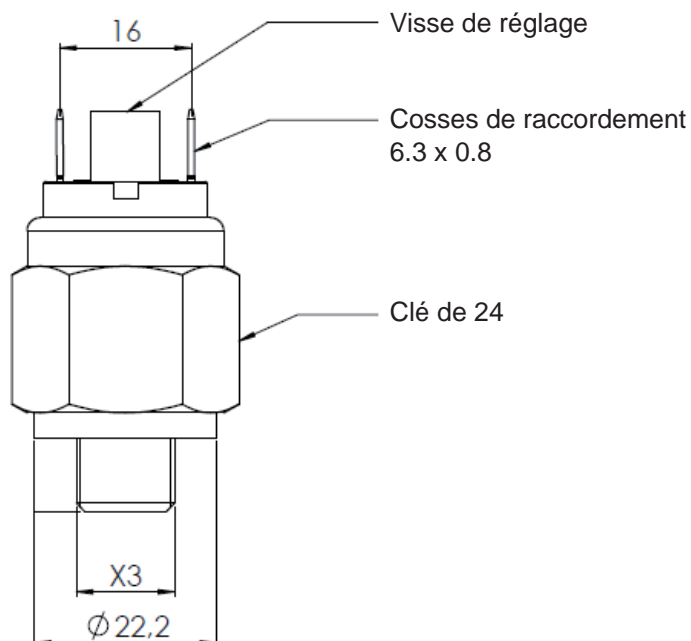
APPLICATIONS

Particulièrement adapté pour les applications du traitement de l'eau.

Pressostat type 41

CARACTERISTIQUES TECHNIQUES

Construction	laiton
Raccordement	1/4"
Tension maxi.	48 Volts
Courant maxi.	0,5 Amps
Température maxi	80°C
Durée de vie	106 opérations
Pression maxi. de service	40 bar
Indice de protection	IP 54
Conforme à	EN 60730-I



Capuchon : référence 3015001



APPLICATION MANQUE D'EAU

- Plage de réglage : 1 à 5 bar
- Tolérance à 20°C : 0,3 bar
- Référence : 4111221

APPLICATION SURPRESSION

- Plage de réglage : 10 à 20 bar
- Tolérance à 20°C : 1,0 bar
- Référence : 4121223