

# Filtre Multicartouches

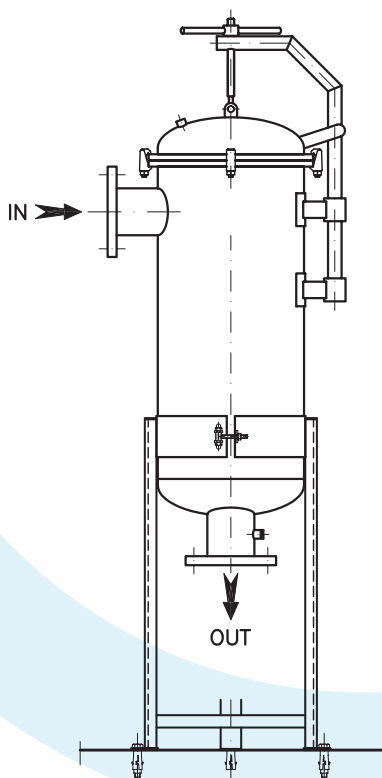
Corps de filtre multi-cartouches en Inox GEMS



## FILTRATION

### FILTRE MULTI-CARTOUCHES INOX GEMS

- Corps de filtre multi-cartouches en Inox 304 ou 316L pour cartouches DOE de diamètre intérieur 22 mm et de diamètre extérieur 63 mm.
- Nombre de cartouches par filtre 20 à 60.
- Longueur des cartouches 20, 30 et 40" selon modèles.
- Ouverture supérieure à bride et boulons basculants avec crémaillère.
- Conforme à la directive Européenne 97/23/EC pour les équipements sous pression.



## APPLICATIONS

Toutes applications de filtration et particulièrement préfiltration des équipements membranaires (osmose inverse).

# Filtre Multicartouches Inox



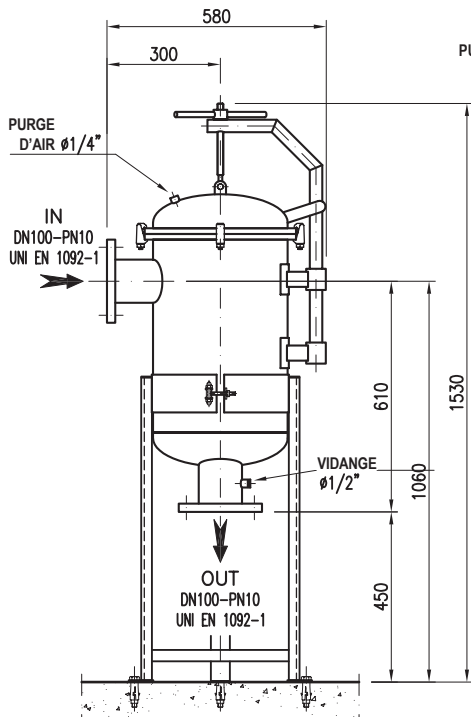
Références	Nombre de cartouches	Longueur des cartouches	Raccordement	Pression de service	Dimensions (en mm)	
					Diamètre	Hauteur
GEMS20/20	20	20"	DN100	PN10	580	1530
GEMS20/30	20	30"			580	1780
GEMS20/40	20	40"	DN150	PN10	580	2130
GEMS25/20	25	20"	DN100	PN10	630	1530
GEMS25/30	25	30"	DN150	PN10	630	1865
GEMS25/40	25	40"			630	2130
GEMS35/30	35	30"	DN150	PN6	680	1865
GEMS35/40	35	40"			680	2130
GEMS40/30	40	30"	DN150	PN6	755	1900
GEMS40/40	40	40"			755	2270
GEMS60/30	60	30"	DN200	PN6	870	2000
GEMS60/40	60	40"			870	2245

## CARACTERISTIQUES TECHNIQUES

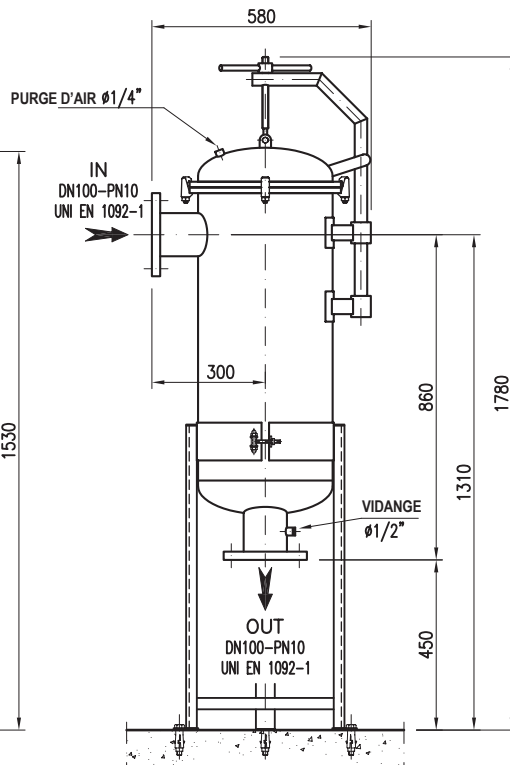
- 🔹 Perte de charge maxi. 1,40 bar
- 🔹 Température de service 5 à 40°C
- 🔹 Purge N3 en ¼" et vidange N4 en ½"
- 🔹 Système de levage pour couvercle

# Filtre Multicartouches Inox

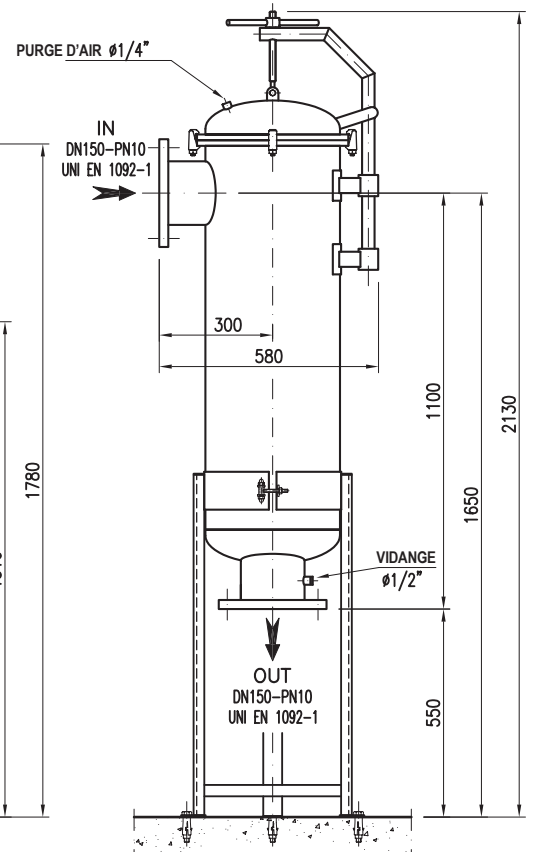
## GEMS20/20 à GEMS20/40



**GEMS20/20**

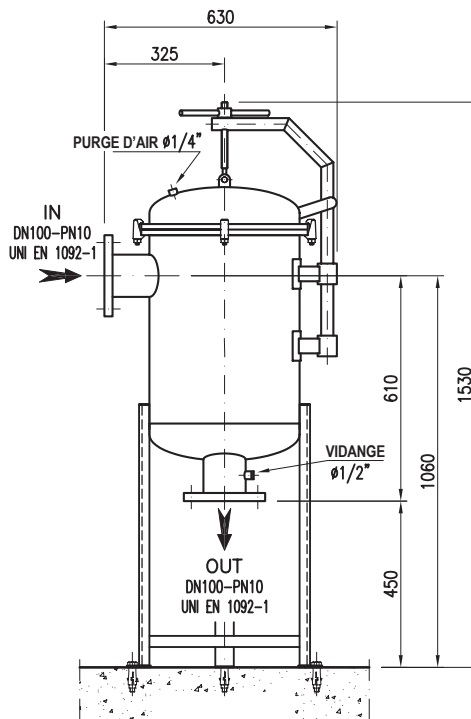


**GEMS20/30**

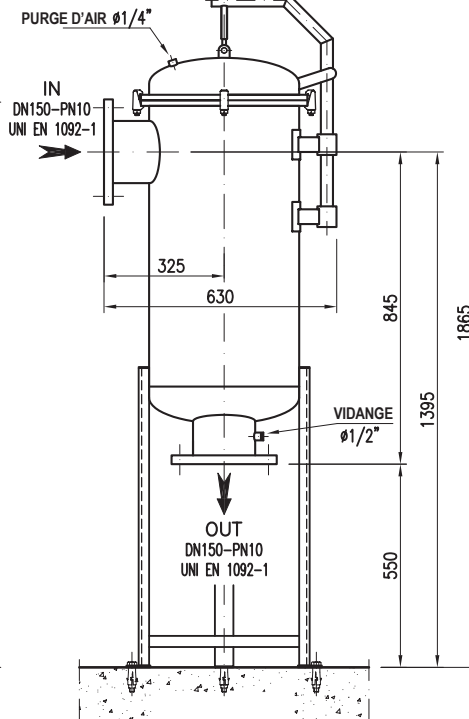


**GEMS20/40**

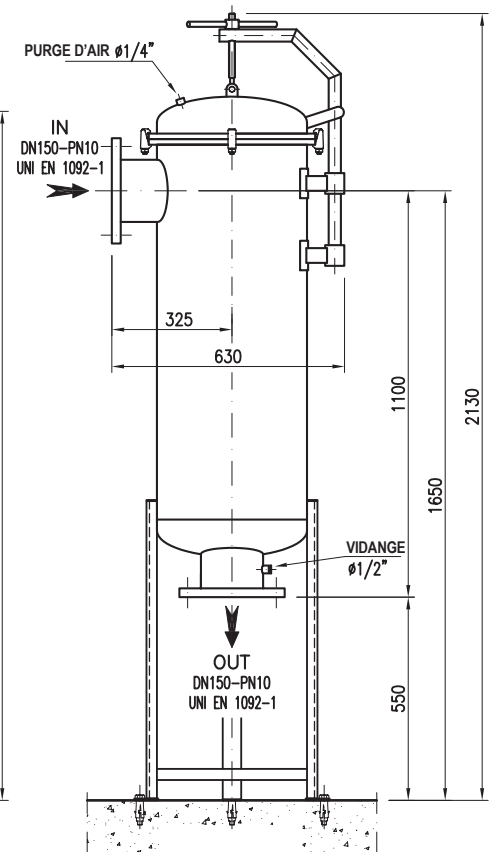
## GEMS25/20 à GEMS25/40



**GEMS25/20**



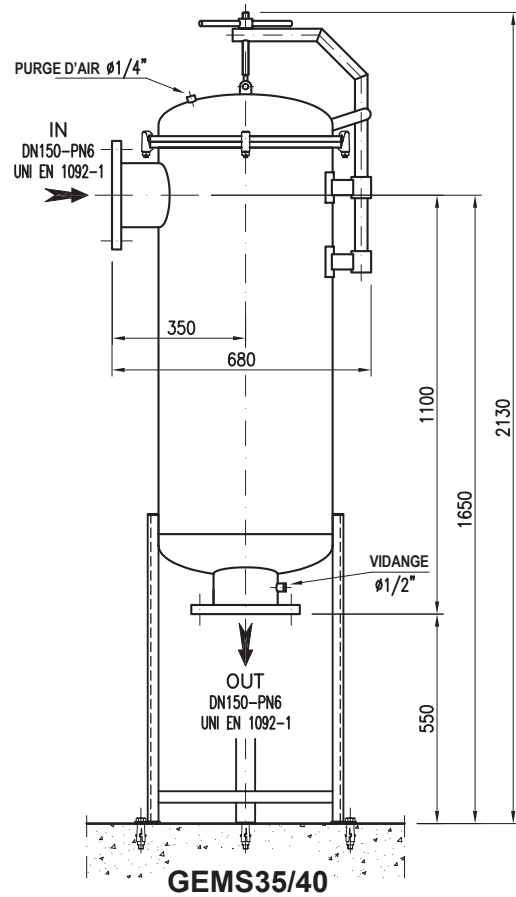
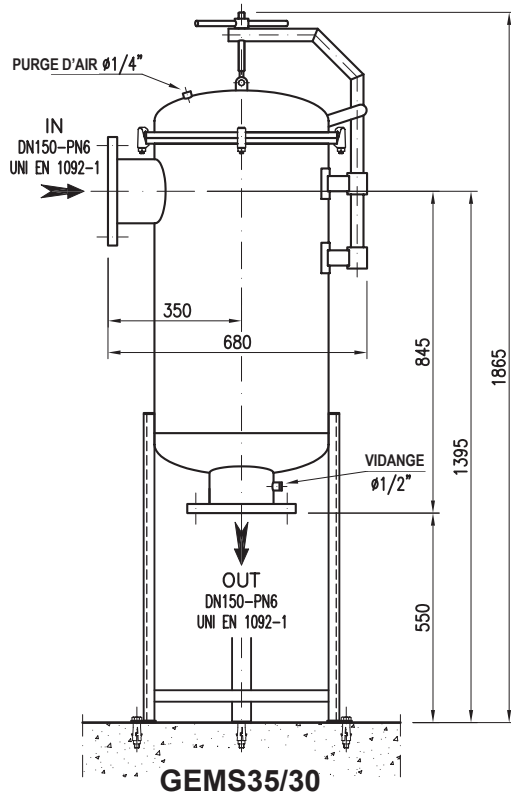
**GEMS25/30**



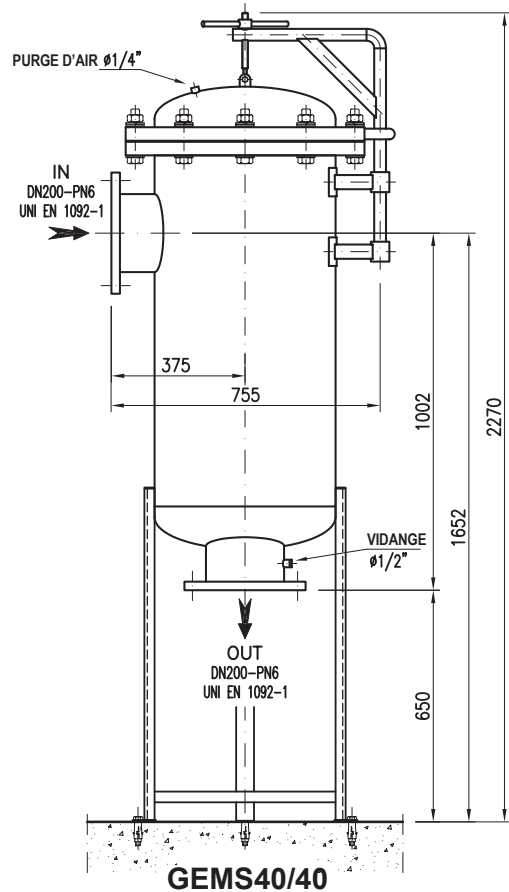
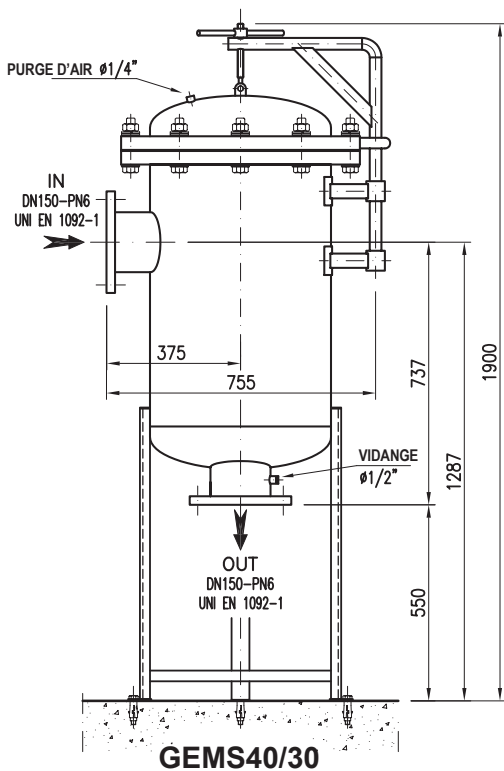
**GEMS25/40**

# Filtre Multicartouches Inox

## GEMS35/30 et GEMS35/40

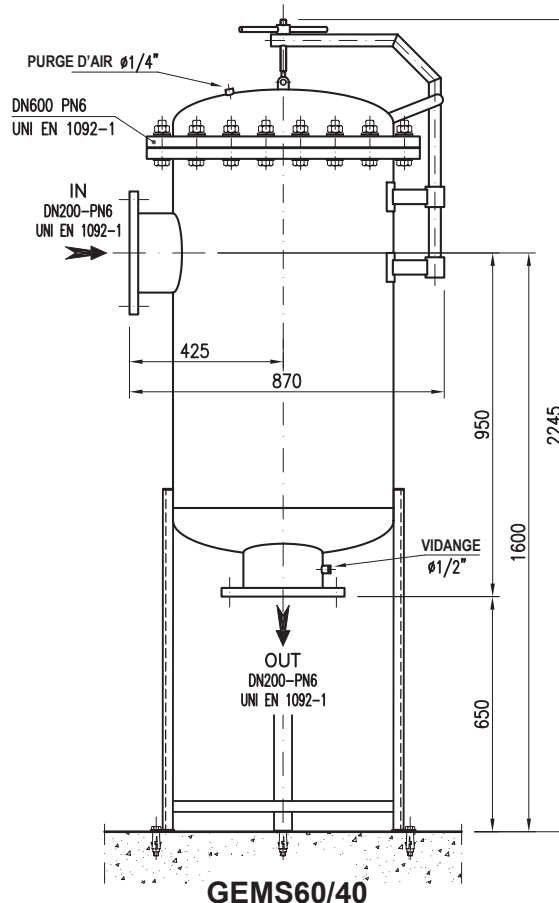
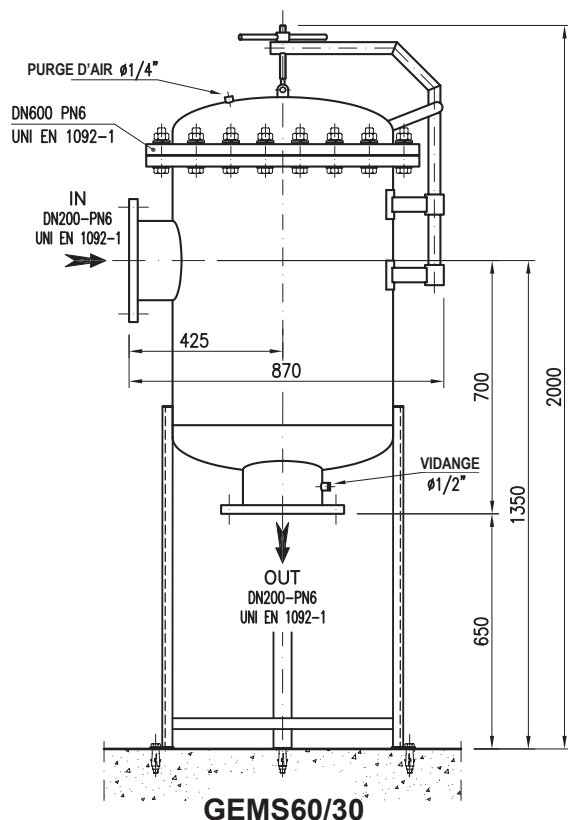


## GEMS40/30 et GEMS40/40



# Filtre Multicartouches Inox

GEMS60/30 et GEMS60/40



**ADH2OC INDUSTRIAL**

Siège

3, Rue Kercoz  
22 220 TRÉGUIER - FRANCE

Tel +33 (0)2 96 40 02 50  
Fax +33 (0)2 22 44 98 48

[www.adh2oc-industrial.com](http://www.adh2oc-industrial.com)

Atelier de fabrication et stock

Lieudit «La Vallée Drouard»  
28500 CHÉRISY - FRANCE

Tel +33 (0)2 37 50 20 79  
Fax +33 (0)2 22 44 98 48

e-mail : [infos@adh2oc-industrial.com](mailto:infos@adh2oc-industrial.com)