

Filtres à poches industriels

FPI



FILTRATION

FILTRES À POCHE INDUSTRIELS

- Les corps de filtres FPI garantissent un haut niveau de qualité de filtration pour les applications industrielles.
- Les propriétés telles que le joint unique, le robuste panier en inox perforé en standard sur tous les modèles, garantissent des performances durables et constantes.
- Les boulons basculants du couvercle simplifient grandement le changement de poches.
- Les corps de filtres FPI sont réalisés entièrement en acier inox.



Montage en parallèle

APPLICATIONS

La gamme FPI est conçue pour toutes applications industrielles, dangereuses ou sûres selon la directive 97/23/EC :

- Automobile,
- Lavage des métaux,
- Traitement de l'eau,
- Filtration moyenne à fine,
- Applications industrielles,
- Filtration par lot ou continue,
- Applications galvaniques,
- Préfiltration ou filtration finale,
- Résines et polymères,
- Applications chimiques/pétrochimiques,
- Applications secteur environnement

Filtres à poches industriels

GAMME

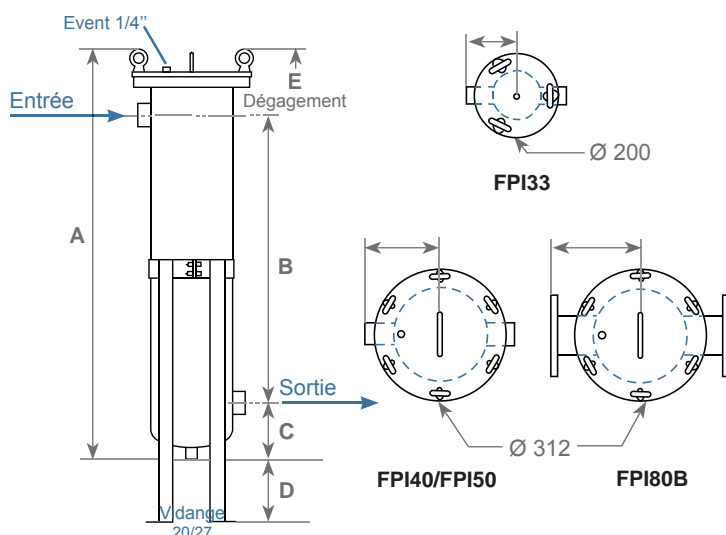
Réf.	Entrée Sortie	Débit nominal	Débit max.	Poids à vide	Volume total
FPI33	1"	3,4 m ³ /h	5,0 m ³ /h	12 kg	5,4 L
FPI40	1 1/2"	9,0 m ³ /h	13,5 m ³ /h	27 kg	23,7 L
FPI50	2"	15 m ³ /h	22,5 m ³ /h	30 kg	38,6 L
FPI80B	Bride 3"	28 m ³ /h	42,0 m ³ /h	36 kg	38,6 L

Pression max. : 10 Bar - Température max. : 100°C
Raccord vidange : 3/4" - Raccord Event : 1/4"

CARACTERISTIQUES TECHNIQUES

- Construction 100% INOX.
- Joint torique d'étanchéité en EPDM.
- Entrée et sortie latérales avec pied réglable en hauteur pour un raccordement facilité au réseau.
- Connexion de vidange par le fond pour un drainage total.
- Fermeture du couvercle par boulons basculants.
- Panier support en Inox pour le maintien de la poche filtrante.
- Livré en série avec manomètre de contrôle Inox à glycérine et vanne d'évent.

ENCOMBREMENT EN mm



Réf.	A (mm)	B (mm)	C (mm)	D (mm)	E (mm)	F (mm)
FPI33	635	355	110	320 max.	400	87
FPI40	744	417	150	280 max.	400	142
FPI50	1 094	767	150	470 max.	700	142
FPI80B	1 114	757	160	430 max.	700	210

PERTE DE CHARGE

Pour les débits et pertes de charge spécifiques, se reporter aux débits et pertes de charge des poches utilisés.



ADH2OC INDUSTRIAL

Siège

3, Rue Kercoz
22 220 TRÉGUIER - FRANCE

Tel +33 (0)2 96 40 02 50
Fax +33 (0)2 22 44 98 48

www.adh2oc-industrial.com

Atelier de fabrication et stock

Lieudit «La Vallée Drouard»
28500 CHÉRISY - FRANCE

Tel +33 (0)2 37 50 20 79
Fax +33 (0)2 22 44 98 48

e-mail : infos@adh2oc-industrial.com