

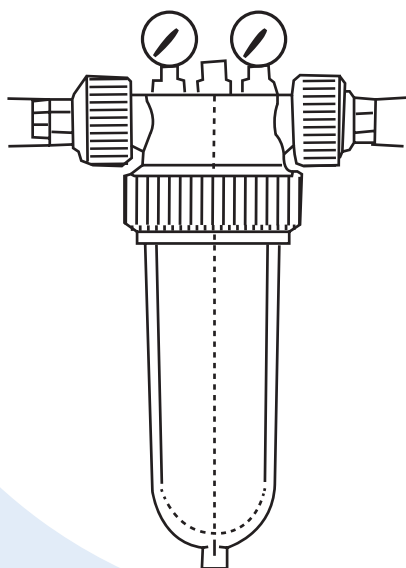
Filtre Centrifuge NW



FILTRATION

FILTRE CENTRIFUGE NW

- Le filtre NW est équipé en sa partie supérieure d'une hélice générant un effet centrifuge permettant de rassembler dans la partie inférieure du carter les particules de forte densité tout en protégeant le media filtrant d'un colmatage rapide.
- Entièrement réalisé en composite ils peuvent être utilisés sur l'eau potable.
- La manchette de filtration réalisée en fibres synthétiques non-tissées et non-feutrées sont disponibles avec un seuil de coupure allant de 5 à 300µm en fonction des applications et de la nature des particules à filtrer.
- Seuils de filtration disponibles :
1, 5, 10, 25, 50 et 100 µm



APPLICATIONS

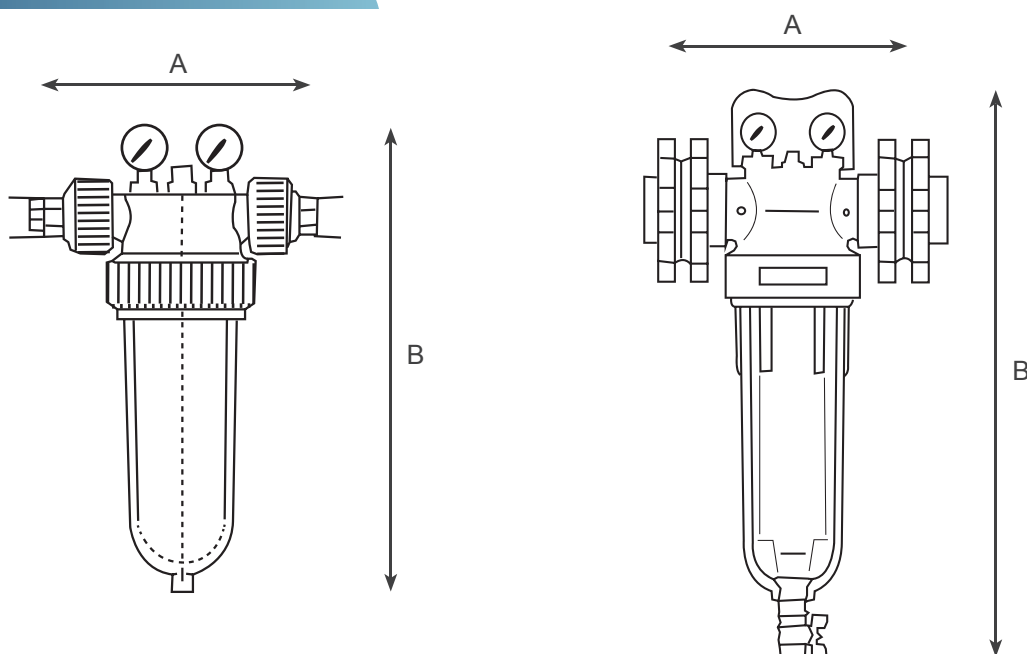
- Toutes applications de filtration.
- Préfiltration des adoucisseurs.
- Préfiltration et post-filtration d'échangeurs d'ions.

Filtre Centrifuge NW

CARTOUCHE DE FILTRATION EN POLYPROPYLENE EXTRUDE DLPP

Référence	NW25-C	NW32-C	NW500-C	NW650-C	NW800-C
Pression de service (bar)	10	10	10	10	10
Débit moyen (m ³ /h)	4	6	15	20	25
Débit maxi (m ³ /h)	5.5	6.5	18	25	32
Raccordement	1"	1 1/4"	2"	DN65	DN80
Surface de filtration (cm ²)	450	840	1288	1288	1288
Température maxi (°C)	50	50	50	50	50

ENCOMBREMENT APPROXIMATIF



Référence	NW25-C	NW32-C	NW500-C	NW650-C	NW800-C
A (mm)	230	230	363	304	313
B (mm)	355	540	850	850	850



ADH2OC INDUSTRIAL
 Siège
 3, Rue Kercoz
 22 220 TRÉGUIER - FRANCE
 Tel +33 (0)2 96 40 02 50
 Fax +33 (0)2 22 44 98 48
 www.adh2oc-industrial.com

Atelier de fabrication et stock

Lieudit «La Vallée Drouard»
 28500 CHÉRISY - FRANCE
 Tel +33 (0)2 37 50 20 79
 Fax +33 (0)2 22 44 98 48

e-mail : infos@adh2oc-industrial.com