

# Electrovanne

Electrovanne NF ou NO assistée type 6281



VANNES INDUSTRIELLES ET ACCESSOIRES

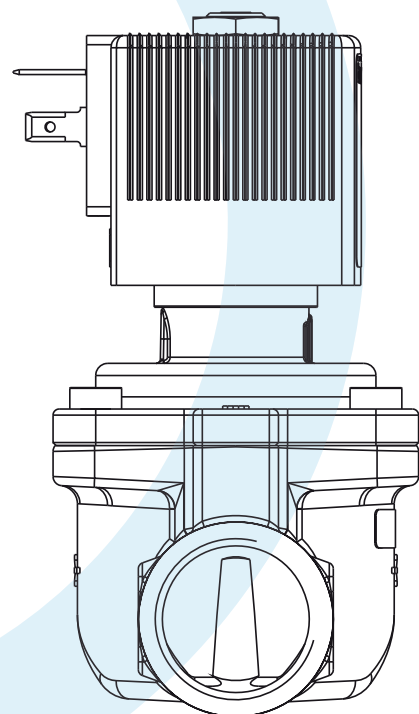
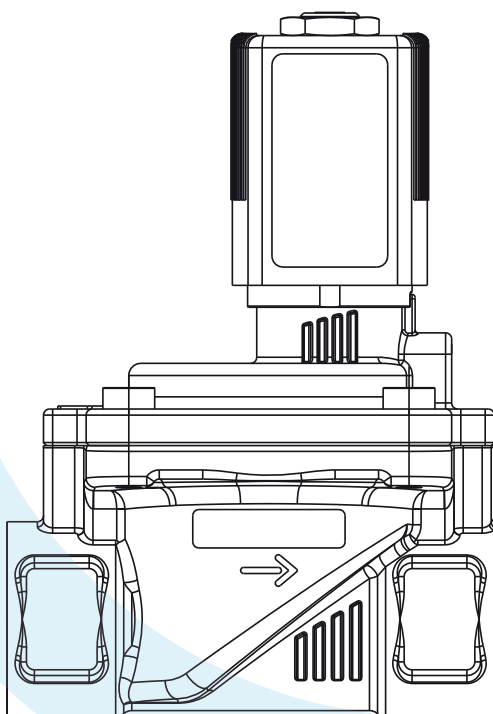
ELECTROVANNE

ELECTROVANNE NF OU NO ASSISTEE TYPE 6281

- Electrovanne normalement fermée (NF) ou normalement ouverte (NO) assistée à membrane : une pression différentielle minimale est toujours requise pour le fonctionnement de l'électrovanne.
- De R 3/8" jusqu'à R 2 1/2".
- Système de bobine à visser et résistant aux vibrations disponible en 24 VDC, 24 VAC (50-60Hz) , 230 V (50-60).
- Anti coup de bélier et faible bruit.
- Corps moulé avec état de surface de qualité.
- Livrée avec connecteur enfichable IP 65.



Connecteur



# Electrovanne NF ou NO assistée type 6281

## TABLEAU DE SELECTION DES VANNES

### VANNES NORMALEMENT FERMEES (NF)

Diamètre	Orifice mm	KV m <sup>3</sup> h	Plage de pression bars	Poids kg	REFERENCES		
					24VDC	24VAC	230V
G 3/8	13	3.8	0.2-16	0.58	221 841	221 842	221 843
G 1/2	13	3.8	0.2-16	0.54	221 844	221 845	221 846
G 3/4	20	8.5	0.2-16	0.89	221 850	221 851	221 852
G 1	25	12	0.2-16	1.3	221 856	221 857	221 858
G 1 1/4	25	12	0.2-16	1.5	221 859	221 860	221 861
G 1 1/2	40	30	0.2-16	3.0	221 862	221 863	221 864
G 2	40	30	0.2-16	3.2	221 865	221 866	221 867
G 2 1/2	50	40	0.2-16	5.2	253 159	253 160	253 161

### VANNES NORMALEMENT OUVERTES (NO)

Diamètre	Orifice mm	KV m <sup>3</sup> h	Plage de pression bars	Poids kg	REFERENCES		
					24VDC	24VAC	230V
G 3/8	13	3.8	0.2-16	0.58	221 923	221 924	221 925
G 1/2	13	3.8	0.2-16	0.54	221 926	221 928	221 929
G 3/4	20	8.5	0.2-16	0.89	221 934	221 935	221 936
G 1	25	12	0.2-16	1.3	221 940	221 941	221 942
G 1 1/4	25	12	0.2-16	1.5	221 943	221 944	221 945
G 1 1/2	40	30	0.2-16	3.0	221 946	221 947	221 948
G 2	40	30	0.2-16	3.2	221 949	221 950	221 951
G 2 1/2	50	40	0.2-16	5.2	253 177	253 178	253 179

## DONNÉES DE FONCTIONNEMENT

- Température : -10°C à +80°C
- Pression : 0.20 à 16.0 bar
- Fluide : eau non chargée



### ADH2OC INDUSTRIAL

#### Siège

3, Rue Kercoz  
22 220 TRÉGUIER - FRANCE  
Tel +33 (0)2 96 40 02 50  
Fax +33 (0)2 22 44 98 48  
www.adh2oc-industrial.com

#### Atelier de fabrication et stock

Lieudit «La Vallée Drouard»  
28500 CHÉRISY - FRANCE  
Tel +33 (0)2 37 50 20 79  
Fax +33 (0)2 22 44 98 48  
e-mail : infos@adh2oc-industrial.com